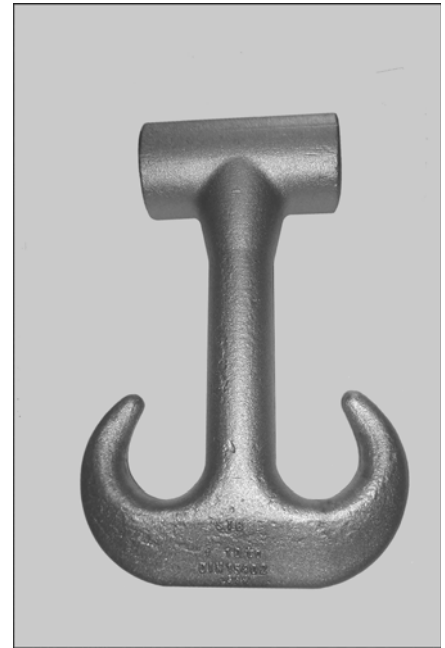
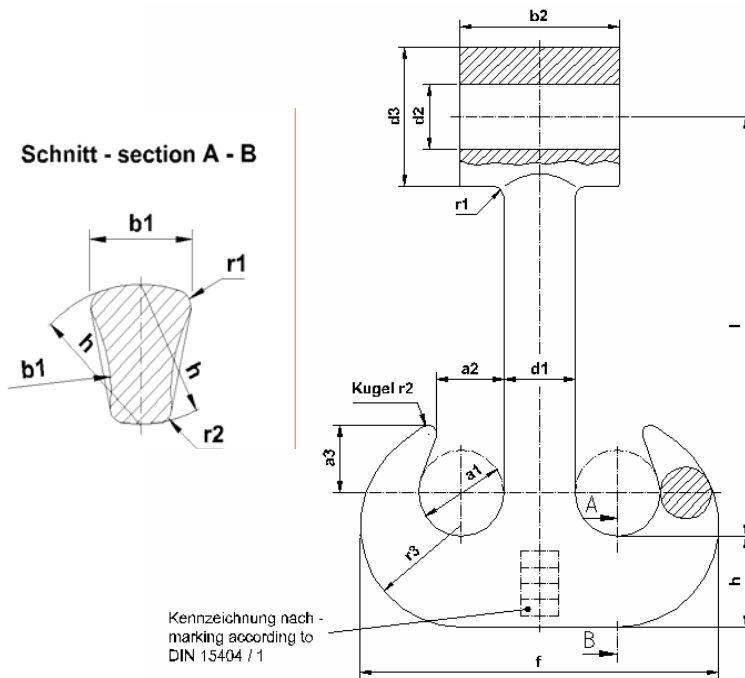




RIW - Augendoppelhaken RIW – Ramshorn hook with eye

NO 19052

Schnitt - section A - B



Bezeichnung eines Augendoppelhakens Nr. 10
RIW – Augendoppelhaken 10 NO 19052

Designation of a ramshorn hook with eye Nr. 10
RIW – Ramshorn hook with eye 10 NO 19052

Haken hook Nr.	Tragfähigkeit / load capacity (kg) bei Hubwerkseinstufung at hoisting unit classification nach/according to DIN 15020			Abmessungen – dimensions (mm)													Stück- gewicht unit weight kg	
	2m	3m	4m	a ₁	a ₂	a ₃	b ₁	b ₂	d ₁	d ₂ ^{D10}	d ₃	f	h	l ¹⁾	r ₁	r ₂		r ₃
2,5	3200	2500	2000	50	40	65	50	60	42	40	80	208	50	300	6	4,5	58	8,2
4	5000	4000	3200	56	45	73	48	80	48	50	100	238	60		7	5,5	67	12
5	6300	5000	4000	63	50	82	53		53			266	67		8	6,5	75	15
6	8000	6300	5000	71	56	92	60	90	60	60	120	301	75	350	9	7	85	18,5
8	10000	8000	6300	80	63	103	67		67		130	337	85		10	8	95	28
10	12500	10000	8000	90	71	116	75	150	75	80	150	377	95	400	11	9	106	46
12	16000	12500	10000	100	80	130	85		85			421	106	450	12,5	10	118	58
16	20000	16000	12500	112	90	146	95	200	95	90	160	471	118	500	14	11	132	82
20	25000	20000	16000	125	100	163	106		106	120	230	531	132	550	16	12,5	150	130
25	32000	25000	20000	140	112	182	118	240	118	130	280	598	150	600	18	14	170	204
32	40000	32000	25000	160	125	205	132		132	140	340	672	170	700	20	16	190	307

Werkstoff: P355N
Andere Werkstoffe bei Bestellung angeben.

Die Maße und zulässigen Abweichungen des Hakenunterteiles und -schaftes entsprechen DIN 15402 / 1.

1) Andere Schaftlängen bei Bestellung vereinbaren.

Lieferbedingungen und Abnahmeprüfzeugnisse nach DIN 15404 / 1.

Weiter RIW – Lasthaken und Unterflaschen siehe NO 19032 - NO 19070 und NO 19401 – NO 19404.

Material: P355N
Other materials stated by order.

Dimensions and admissible tolerances of hook base and hook shank according to DIN 15402 / 1.

1) Other shank dimensions with order agreed.

Delivery conditions and inspection certificates according to DIN 15404 / 1.

Further RIW – hooks and bottom hook blocks see NO 19032 – NO 19070 and NO 19401 – NO 19404.