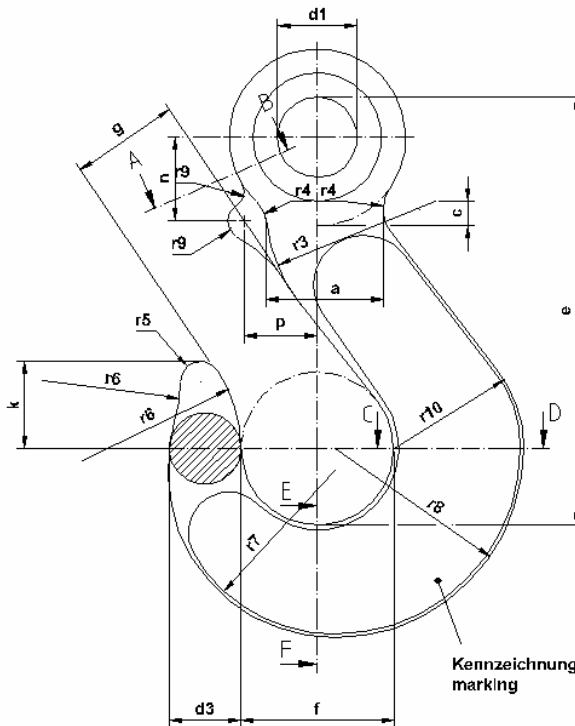


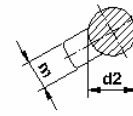


**RIW - Ösenhaken**  
**RIW – Eye hooks**  
 nach – according to DIN 689 / DIN 7540

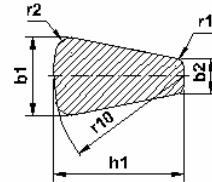
**NO 19051**



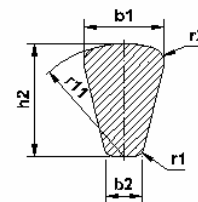
Schnitt - section A - B



Schnitt - section C - D



Schnitt - section E - F



Bezeichnung eines Ösenhakens Nr. 30 mit 10000 kg Tragfähigkeit ....:  
**RIW – Ösenhaken 30 NO 19051**

Designation of an eye hook Nr. 30 with 10000 kg load capacity ....:  
**RIW – Eye hook 30 NO 19051**

Haken hook Nr.	Tragfähigkeit load capacity kg	Abmessungen – dimensions ( mm )																			Stückgewicht unit weight kg	
		a	b <sub>1</sub>	b <sub>2</sub>	d <sub>1</sub>	d <sub>2</sub>	d <sub>3</sub>	e	f	g	h <sub>1</sub> = r <sub>10</sub>	h <sub>2</sub> = r <sub>11</sub>	k	m	n	p	r <sub>3</sub>	r <sub>5</sub>	r <sub>7</sub>	r <sub>8</sub>		r <sub>9</sub>
19	800	15	13	5,5	12	7,5	11	64	23	18	19,5	17	13	6,5	13,5	13,5	22	3	25	28,5	4,5	0,2
21	1250	20	17	7	16	10	14,5	85	31	24	26	22,5	17,5	9	17	17	30	4	33,5	38	5	0,4
23	2000	27	23,5	10	20	13,5	20	116	42	33	36	31	24	9	23	20	41	5,5	46	52,5	6	0,8
25	3200	32	28	11,5	26	16	23,5	138	50	39	42,5	36,5	28,5	11	27	24	48	6,5	54,5	62	7	1,4
27	8000	40	35	14,5	32	20	29,5	174	62	49	53,5	46	36	12	35	32	60	8	68,5	77,5	9	2,6
28	10000	45	40	16,5	35	22,5	33	190	70	54	60	52	36	14	39	35	68	9,5	76,5	86	9	3,9
29	12500	50	44,5	18,5	40	25	37	219	79	62	67,5	58	45	16	44	38	76	10,5	86,5	98	10	5,7
30	16000	56	49,5	20,5	46	28	41,5	246	88	69	75	65	50	17	48	42	85	11,5	96,5	109	10	8
31	20000	64	56	23	52	31,5	46,5	277	99	78	84,5	73	57	18	54,5	48	96	13	109	123	11	11,5
32	25000	72	63	26	60	35,5	52,5	313	112	88	96	82,5	64	18	61	52	108	14,5	123	139	12	16
33	32000	80	70	29	66	40	58,5	349	125	98	106	92	72	19	66,5	58	121	16,5	137	155	14	22
34	40000	89	78	33	72	44,5	65,5	388	140	109	118	103	80	20	73,5	65	135	18	153	173	16	31,5
35	50000	100	89	37	84	50,5	74	442	158	124	135	116	90	23	85,5	74	152	20,5	173	196	18	46
36	63000	113	99	41	90	56	83	494	176	138	151	130	101	25	92	81	170	23	193	219	20	63

Werkstoff: Haken-Nr. 19-25 21 MnSi 5 nach DIN 7540  
 Haken-Nr. 27-36 34 CrNiMo 6V nach DIN 7540

**Werkstoff P355N nach DIN EN 10028 T3 entfällt.**

Alle nicht in der Tabelle aufgeführten Maße nach DIN 689.

Tragfähigkeit bei Hakentemperatur -40 – 200°C = 100%  
 200 – 300°C = 75%  
 300 – 400°C = 50%

Bei Temperaturen unter -40°C und über +400°C dürfen Ösenhaken nach NO 19051 nicht verwendet werden.

Nach dem Schmieden erreichen die Ösenhaken durch Vergütung folgende mechanischen Eigenschaften:

Festigkeit min. 800 N/mm<sup>2</sup>  
 Kerbschlagzähigkeit min. 50 J/cm<sup>2</sup>

Schmiedetoleranzen nach DIN 7526-F.

Technische Lieferbedingungen nach DIN 7521.

Weitere RIW – Lasthaken und Unterflaschen siehe NO 19032 – NO 19070 und NO 19401 – NO 19404.

Material: Hook-no. 19-25 21 MnSi 5 according to DIN 7540  
 Hook-no. 27-36 34 CrNiMo 6V according to DIN 7540

**Material P355N according to DIN EN 10028 T3 is not applicable.**

All dimensions which are not in table according to DIN 689.

Load capacity at hook temperature -40 – 200°C = 100%  
 200 – 300°C = 75%  
 300 – 400°C = 50%

Eye hooks according to NO 19051 must not be used at temperatures below -40°C and over +400°C.

Eye hooks reach after forging by quenching and tempering following mechanical properties:

tensile strength min. 800 N/mm<sup>2</sup>  
 notch toughness min 50 J/cm<sup>2</sup>

Forging tolerances according to DIN 7526-F.

Technical delivery conditions according to DIN 7521.

Further RIW – hooks and bottom hook blocks see NO 19032 – NO 19070 and NO 19401 – NO 19404.