

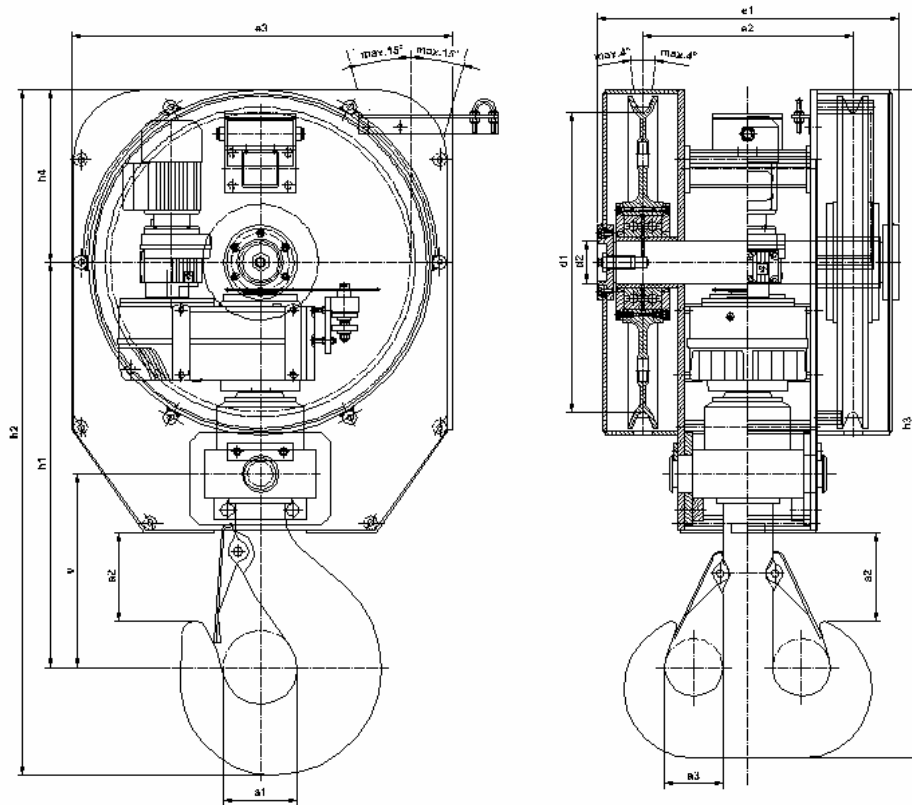


RIW - Unterflaschen

RIW – Bottom hook blocks

zweirollig, mit elektromechanisch drehbarem Haken
two sheaves, with electromechanically rotatable hook

NO 19036



Bezeichnung einer zweirolligen Unterflasche, Tragfähigkeit 10000 kg in Hubwerkseinstufung 4 m, mit Einfachhaken
RIW – Unterflasche E 12 NO 19036 ¹⁾

Designation of a two sheaves bottom hook block, load capacity 10000 kg, hoisting classification 4 m, with single hook
RIW – Bottom hook block E 12 NO 19036 ¹⁾

Haken hook Nr.	Tragfähigkeit / load capacity (kg) bei Hubwerkseinstufung at hoisting unit classification nach / according to DIN 15020					Seil- rolle rope pulley d ₁	Abmessungen – dimensions (mm)													Stück- gewicht unit weight kg
	1 Bm	1 Am	2 m	3 m	4 m		a ₁	a ₂	a ₃	d ₂	e ₁	e ₂	e ₃	h ₁	h ₂	h ₃	h ₄	v		
6	12500	10000	8000	6300	5000	355	90		71	70	510	350	550	635	1045	1025		265	280	
8	16000	12500	10000	8000	6300	400	100	105	80	75	530	360		660	1085	1065	280	280	320	
10	20000	16000	12500	10000	8000	450	112		90	80	550	370	610	700	1145	1125		280	350	
12	25000	20000	16000	12500	10000	500	125	120	100	90	630	435	710	765	1255	1230	310	315	480	
16	32000	25000	20000	16000	12500	560	140	165	112	100	640	440	730	830	1370	1340	335	370	650	
20	40000	32000	25000	20000	16000	630	160	195	125	110	650	450	810	860	1470	1435	380	415	1050	
25	50000	40000	32000	25000	20000	710	180	220	140	120	720	510	930	1000	1685	1645	425	460	1280	
32	63000	50000	40000	32000	25000	800	200	230	160	130	740	515	1030	1110	1875	1835	475	500	1420	
40	80000	63000	50000	40000	32000	900	224	260	180	140	820	590	1140	1185	2040	1995	530	565	1890	

Antriebsgröße drive size	Haken hook Nr.	Getriebe gear Größe / size	Haken- drehzahl hook rotation ca. min. ⁻¹
I	6 / 8 / 10	60	1
II	12 / 16 / 20	70	
III	25 / 32	80	
IV	40	90	

- 1) Für Angebot bzw. Fertigung erforderliche technische Details siehe Checkliste NO 19030.
1) For quotation or production required technical details see check list NO 19030.

Motorleistung auf Anfrage
Motor power on request.

Tragfähigkeiten, Hakengrößen und Seilrollendurchmesser entsprechen den Zuordnungen nach DIN 15408.

Load capacity, hook sizes and rope pulley diameter correspond to the attachment according to DIN 15408.

Dargestellt ist eine Unterflasche mit Stahlguß-Seilrollen nach NO 15421. Andere Rollenausführungen und -lagerungen nach Vereinbarung.

Figured is a bottom hook block with cast steel rope pulleys according to NO 15421. Other rope pulley designs and bearing applications on request.

Weitere RIW – Unterflaschen siehe NO 19032 – NO 19037.

Further RIW – Bottom hook blocks see NO 19032 – NO 19037.



MASCHINENBAU
KRANTECHNIK

GM
BH

47119 Duisburg
Vincweg 15

Telefon: 0203/8096 - 0
Telefax: 0203/8096 - 183