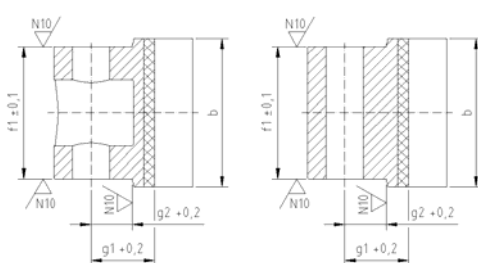
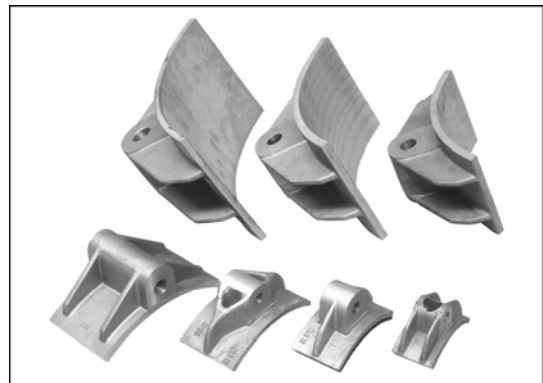
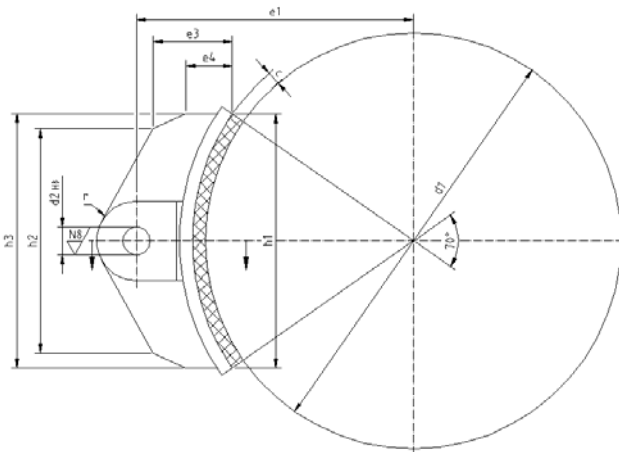




# RIW - Bremsbacken RIW – Brake shoes

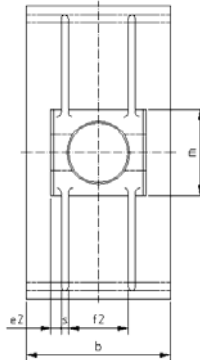
## NO 18802



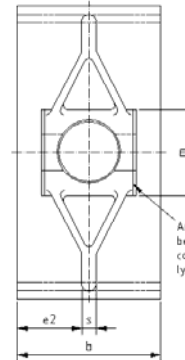
Querschnitte – cross sections

Nenngröße – sizes  
200 – 250

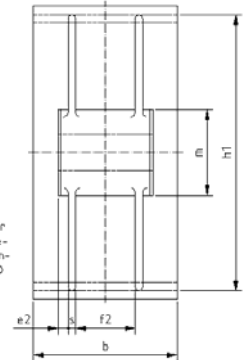
Nenngröße – sizes  
315 – 710



Nenngröße – size  
200



Nenngröße – size  
250 – 315



Nenngröße – size  
400 – 710

Bezeichnung einer Bremsbacke ohne Nietlöcher mit aufgeklebtem Bremsbelag (Form C) für Bremstrommeldurchmesser  $d_1 = 500 \text{ mm} \dots$ :

RIW – Bremsbacke C 500 NO 18802 mit Belag <sup>1)</sup>

Designation of a brake shoe without rivet holes with stuck on brake lining (form C) for brake drum diameter  $d_1 = 500 \text{ mm} \dots$ :

RIW – Brake shoe C 500 with lining <sup>1)</sup>

Nenngröße size	Abmessungen – dimensions ( mm )																	Stückgewicht unit weight kg
	$d_1$	b	c	$d_2$	$e_1$	$e_2$	$e_3$	$e_4$	$f_1$	$f_2$	$g_1$	$g_2$	$h_1$	$h_2$	$h_3$	m	r	
200	70	8	17	145	3	50	25	49	31	37	27	124	105	130	40	20	6	0,80
250	90	8	21	175	40	50	25	49	-	42	32	153	131	159	40	30	10	1,20
315	110	10	21	210	50	60	35	61	-	42,5	30,5	192	170	193	40	30	10	1,90
400	140	10	21	260	5	66	40	61	35	50	36	241	220	250	70	35	8	3,10
500	180	12	32	330	5	84	50	112	82	68	51	300,5	275	314	80	40	10	5,40
630	225	12	32	410	5	106	50	112	82	83	65	375,1	312	380	60	45	10	9,00
710	255	15	38	455	5	108	50	125	95	85	67	424,4	366	430	60	50	10	12,60

1) RIW – Bremsbelag nach NO 18812 bzw. nach Wahl des Bestellers.

Werkstoff: Aluminium – Sandguß

Auf Wunsch werden RIW – Bremsbacken auch mit aufgenieteten Belägen geliefert (Form D).

Anordnung der Nietlochbohrungen nach DIN 15435, Blatt 2.

Andere RIW – Bremsbacken nach NO 18800 und NO 18804.

RIW – Trommelbremsen siehe NO 18735 – NO 18748.

1) RIW – Brake lining according to NO 18812 respectively by choice of purchaser.

Material: Aluminium – sand casting.

On request RIW – Brake shoes are also supplied with riveted brake linings (form D).

Arrangement of rivet hole bores according to DIN 15435, sheet 2.

Other RIW – Brake shoes according to NO 18800 and NO 18804.

RIW – Drum brakes see NO 18735 – NO 18748.