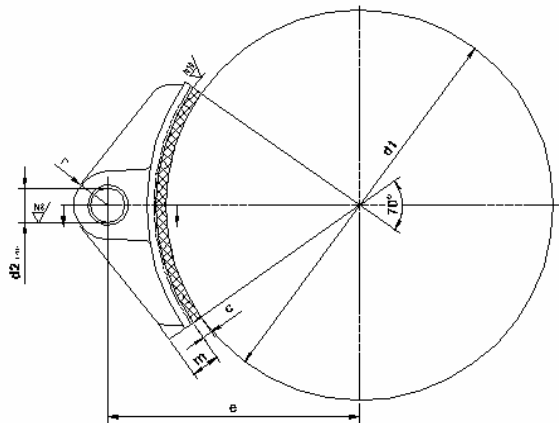




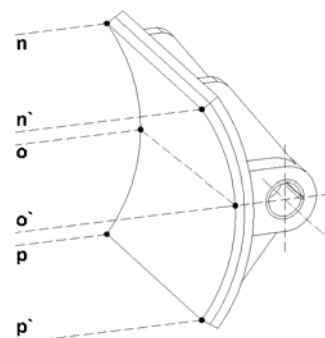
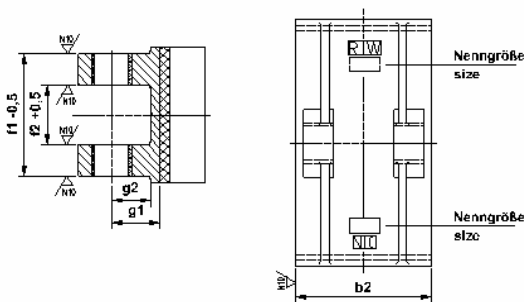
RIW – Bremsbacken RIW – Brake shoes

nach – according to DIN 15435 / 2

NO 18800



Meßpunkte zur Ermittlung der Formabweichung
Measuring points for determination of form variation



Bezeichnung einer Bremsbacke ohne Nietlöcher mit aufgeklebtem Bremsbelag (Form C) für Bremsstrommeldurchmesser $d_1 = 500 \text{ mm}$:

RIW – Bremsbacke C 500 NO 18800 mit Belag ³⁾

Designation of a brake shoe without rivet holes with stuck on brake lining (form C) for brake drum diameter $d_1 = 500 \text{ mm}$:

RIW – brake shoe C 500 NO 18800 with lining ³⁾

Nenngröße size	Abmessungen – dimensions (mm)										Stückgewicht unit weight	
	d_1	b_2	c	d_2 / r	e	f_1	f_2	g_1	zulässige ¹⁾ Abweichung admissible deviation	g_2		$m_{\text{max.}}$
200	70	8	20	140	65	35	32	0,1	24	17	0,15	0,5
250	90	8	25	170	80	40	37		29	22		0,8
315	110	10	30	212	100	50	44,5		34,5	25		1,4
400	140	10	35	260	125	62	50	0,15	40	30	0,2	2,1
500	180	12	40	320	160	80	58		46	33		3,8
630	225	12	45	390	200	100	63	0,2	51	38	0,3	5,5
710	255	15	50	440	224	112	70		56	40		8,2

- 1) Zulässige Abweichung der Parallelität bezogen auf Bohrungen d_2 und Klebefläche.
- 2) Zulässige Formabweichung bezogen auf die Reibfläche zwischen Bremsbelag und Bremscheibe (mit dem Toleranzfeld h_{11}) bezogen auf die Meßpunkte n, o, p und n', o', p' .
- 3) RIW – Bremsbelag nach NO 18812 bzw. nach Wahl des Bestellers.

Werkstoff: Aluminium – Sandguss

Auf Wunsch werden RIW – Bremsbacken mit aufgenieteten Belägen geliefert (Form D).
Anordnung der Nietlochbohrungen nach DIN 15435, Blatt 2.

Andere RIW – Bremsbacken nach NO 18802 und NO 18804.
RIW – Trommelbremsen siehe NO 18735 – NO 18748.

- 1) Admissible deviation of parallelism related to bores d_2 and sticking area.
- 2) Admissible form deviation related to friction area between brake lining and brake drum (with tolerance range h_{11}) related to measuring points n, o, p and n', o', p' .
- 3) RIW – Brake lining according to NO 18812 respectively by choice of purchaser.

Material: Aluminium – sandcasting

On request RIW – Brake shoes are also supplied with riveted brake linings (form D).
Arrangement of rivet hole bores according to DIN 15435, page 2.

Other RIW – Brake shoes according to NO 18802 and NO 18804.
RIW – Drum brakes see NO 18735 – NO 18748.