

Bezeichnung einer Klemmplatte mit einer Breite $b = 60$ mm und einer Klemmhöhe $h = 16$ mm:

RIW - Klemmplatte 60 x 16 NO 17958

Designation of a clamp with width $b = 60$ mm and a clamp height $h = 16$ mm:

RIW - Clamping plate 60 x 16 NO 17958

I-Stahl / steel DIN 1025 / 1

IP-Stahl / steel DIN 1025 / 2-5

Bild 1
figure 1

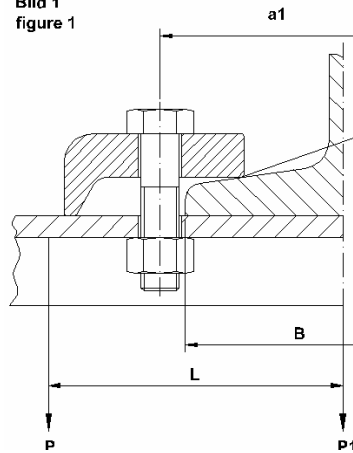
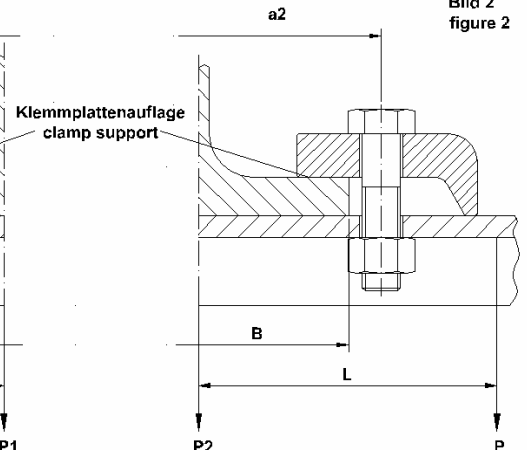


Bild 2
figure 2



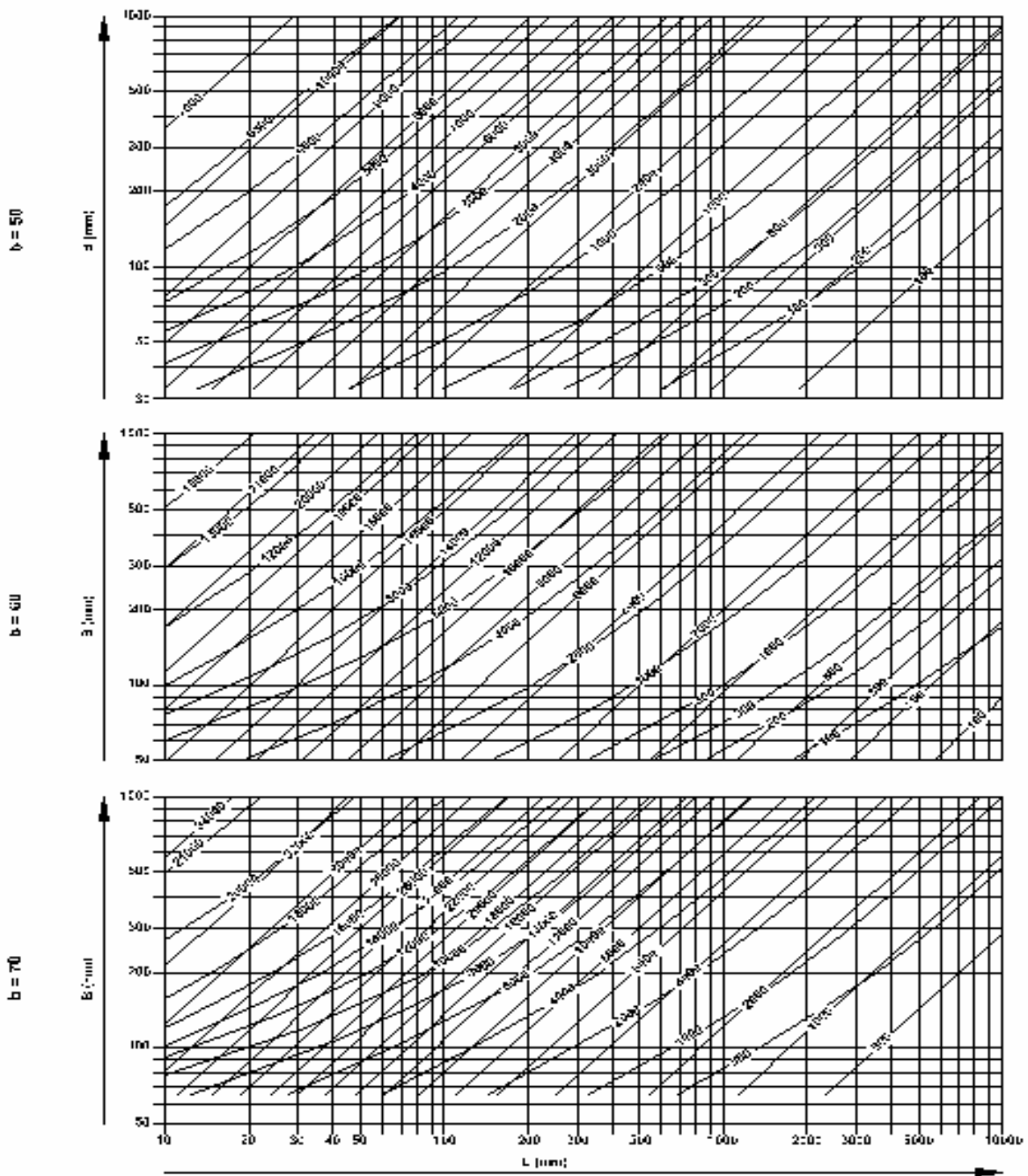
Ermittlung der zulässigen Belastungen P bei beliebiger Verwendung der Klemmplatten / determination of admissible loads P for any application of clamping plates.

Die zulässige Belastung ist abhängig von / the admissible load is dependent on

1. der Größe der Klemmplatten / size of clamping plates.
2. der Breite B der Konstruktion / width B of construction.
3. dem Abstand L des Kraftangriffes / distance L of force application.
4. der Art der Klemmplatzenauflage (siehe Bild 1 und Bild 2) / kind of clamping plate support (see figure 1 and figure 2).

Abmessungen – dimensions (mm)						Stück-Gewicht ohne Schraube unit weight without screw kg	Anwendung application		Abstand der Schraubenlöcher distance of screw holes		Zulässige ¹⁾ Belastung admissible load		Zug. Sechskantschraube bel. hexagon screw DIN 601
b	h	d ₁	d ₂	m	t		I	IP	a ₁	a ₂	P ₁	P ₂	
50	7	14	20	23	12	80	-	56	-	7500	-	M 12	
						100		64					
	120					72							
	0,23					140	80						
160		88											
60	10	18	24	35	18	120	100	76	118	14000	22500	M 16	
						140		84					
	160					92							
	0,57					180	100	138					
						200	108						
	0,58					220	140	158					
						240	124						
	0,59					260	160	178					
						280	180	198					
						300	200	218					
						320	149						
	0,60					340	220	238					
						360	240	258					
	0,61					380	260	278					
400		280	198										
425		181											
450		300	318										
70	14	23	29	45	22	1,05	160	136	183	22000	35000	M 20	
						260	180	203					
	1,06					280	200	142	223				
						300	148						
						320	220	154	243				
	1,07					340	240	160	263				
						360	260	166	283				
	1,08					380	280	172	303				
						400	300	178					
	1,10					425	320	186	323				
450		340	193										

Zulässige Belastungen / admissible loads P in N



Werkstoff: S235JRG1

Material: S235JRG1

- 1) P_1 und P_2 sind die zulässigen Belastungen bei mittigem Kraftangriff eines Klemmplattenpaares.

Greift die Kraft außermittig an, wird die zulässige Belastung P aus obenstehenden Diagramm ermittelt. Die dick ausgezogenen Linien zeigen die zulässigen Belastungen P bei Kantenauflage der Klemmplatten (Bild 1); die dünn ausgezogenen Kurven zeigen die zulässigen Belastungen P bei flacher Auflage (Bild 2).

Beispiel für Klemmplatten 60 x 16

Breite B = 120 mm

Abstand L = 350 mm

zulässige Belastung P nach Bild 1 = 1600 N

zulässige Belastung P nach Bild 2 = 3000 N

- 2) Bei den angegebenen zulässigen Belastungen beträgt die Schraubenbeanspruchung $\sigma_z = 100 \text{ N/mm}^2$.

Zulässige Toleranzen nach DIN 7526.

Weitere RIW – Klemmplatten NO 17930 – NO 17957.

- 1) P_1 and P_2 are the admissible loads for centric force application of a clamping plate pair.

If force is acting eccentric, the admissible load P is found from the above diagrams.

The thick drawn lines show the admissible loads P for edge support of clamping plates (figure 1); the thin drawn lines show the admissible loads P for flat support (figure 2).

Example for clamping plates 60 x 16

width B = 120 mm

distance L = 350 mm

admissible load P for figure 1 = 1600 N

admissible load P for figure 2 = 3000 N

- 2) The screw stress $\sigma_z = 100 \text{ N/mm}^2$ for stated admissible loads.

Permissible tolerances according to DIN 7526.

Further RIW – Clamping plates NO 17930 – NO 17957.