



Diese Klemmplatte wurde entwickelt, um unter Verwendung von HV-Schrauben Befestigungsmöglichkeiten von Walzprofilen zu schaffen, die eine höhere Tragfähigkeit realisieren können.

Der Werkstoff 45Cr2 und eine entsprechende Wärmebehandlung ermöglichen eine Verwendung bei maximaler zulässiger Vorspannung der HV-Schrauben. Die konvex- bzw. konkav-zylindrischen Auflageflächen der Unterlegscheibe und Klemmplatte bilden ein Gelenklager, welches durch seine große Fläche die auftretenden Kräfte aufnehmen kann und gleichzeitig eine plane Auflagefläche für den Schraubenkopf bildet.

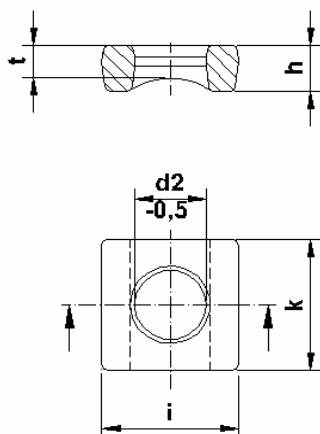
Eine angeschmiedete Verdrehsicherung gewährleistet eine volle Auflage am Profil.

This clamp has been developed to give fastening possibilities for rolled profiles by application of high-tensile prestressed screws. The material 45Cr2 as well as a correspondent heat treatment make an application at maximum admissible prestress of said screws possible. The convex-respectively concave-cylindrical support faces of clamp and washer form a swivel bearing, its big area can take over the arising forces, and at the same time there is a plane supporting face for the screw head.

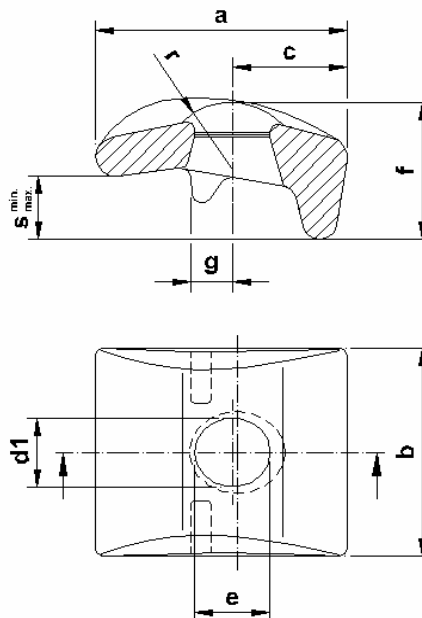
A safety feature against rotation, forged onto the clamp, grants full contact to the profile.



**Unterlegscheibe - washer**



**Klemmplatte - clamp**



Bezeichnung einer Klemmplatte zur Befestigung eines I 550  
 DIN 1025/1, Nenngröße 24 .....:  
**RIW – Klemmplatte 24 NO 17956**

Designation of a clamp for fastening of a I 550 DIN 1025/1,  
 size 24 .....:  
**RIW – Clamp 24 NO 17956**

Nenn- größe size	Klemm- bereich clamping range	Abmessungen – dimensions ( mm )													zugeh. Schrb. bel. screw	Anzieh- moment torque		zul. Belastung adm. load		Stück- gewicht unit weight	Gesenk- Nr. forging die-Nr.
		Klemmplatte								Unterlegscheibe						10.9	8.8	10.9	8.8		
		clamp								washer						Nm		kN			
s	a	b	c	d <sub>1</sub>	e	f	g	r	d <sub>2</sub>	h	i	k	t								
12	10-19	44,5	40	20,5	13	14	24	9	12	13	9	27	29	6,5	M 12	115	77	18	12,5	0,18	5296
16	10-23	59	50	27	17	18	30	11	15	17	11	32	34	8	M 16	290	190	35	23,2	0,35	5294
20	11-25	73,5	63	33,5	21	22	38,5	13	20	21	14	40	40	10	M 20	560	385	56	36,7	0,73	5297
24	11-27	88,5	76	40,5	25	26	42	15	27	25,5	15	45	51	11	M 24	970	660	76	52,7	1,19	5298

Werkstoffe: Klemmplatte und Unterlegscheibe 45Cr2  
 vergütet auf 38-44 HRC  
 kalibriert und galvanisch verzinkt

Zuordnung zu Walzprofilen, z.B. IPB, IPE ... siehe Seite 2.  
 Weitere RIW – Klemmplatten siehe NO 17931 – 17958.

Zulässige Toleranzen nach DIN 7526.

Materials: clamp and washer 45Cr2  
 quenched and tempered up to 38-44 HRC  
 calibrated and electro galvanized

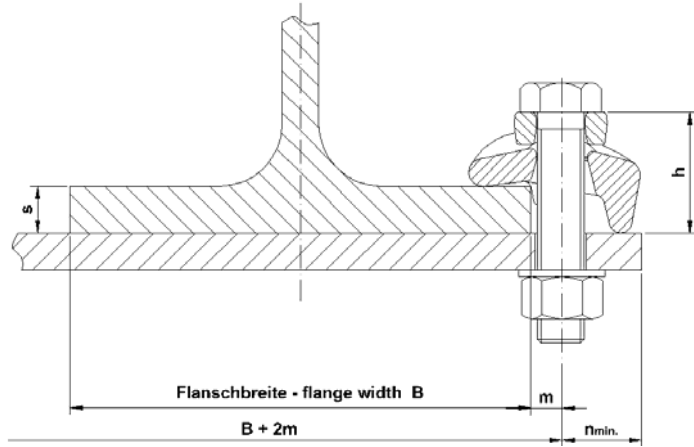
Application with profiles for instance: IPB, IPE ... see page 2.  
 Further RIW – Rail clamps see NO 17931 – 17958.

Permissible tolerances according to DIN 7526.

# NO 17956

Seite / page 2

Nenngröße size	n min.
12	22
16	28
20	34
24	42



Nenngröße size	I-Profil DIN 1025/1			HE - B			HE - A			HE - M			IPE-Profil DIN 1025/5		
	Höhe / height	h	m	Höhe / height	h	m	Höhe / height	h	m	Höhe / height	h	m	Höhe / height	h	m
12				100	32,5	7,5	200	32,5	7,5				270	32,5	7,5
				120	33,5		220	33,5					300	33,5	
				140	34		240	34					330	34	
				160	34,5	8,5	260	8,5	360				34,5		
				180	9		280		34,5				400	35	
				200		35,5	9	300	9				450	35,5	
				220	36	320		35,5					500	36	
				240		9,5	340	36	550				9,5		
				260	10		360	36,5	600					35,5	
				280		10,5									
300	36,5														
16				100	39	9	200	39	9	100	44	11			
				120	40		220	40		120	11,5				
				140	40,5		240	40,5		140	44,5				
				160	41	9,5	260	9,5	160	45					
				180	10		280		41	270	39				
				200		42	10	300	10	300	40				
				220	10,5	320		41,5		330	40,5				
				240		42,5	10,5	340	42,5	360	41				
				260	43	11		360	43	400	10				
				280	11		400	43,5	450	42					
				300		43,5	11,5	450	44	500	10,5				
				320	44	12		500	45	550	42,5				
				340	44,5		12,5			600	43,5				
				360	45										
				20				180	49	11,5	300	49			
200	49,5	320	49,5					120	51,5						
220		50	340					50	140		52				
240	50,5	12	360					50,5	160	52,5					
260	12,5		400					51	180	53					
280		13	450					51,5	200	53,5					
300	51		13,5					500	52,5	400	49				
320	51,5	14						550	53	450	11				
340	52		15					600	53,5	500		49,5			
360	52,5	15,5								550	50				
400	53				600	51									
24	550	59	13	240	54,5	13,5	340	54,5	13,5	100	56	14			
				260	55		360	55		120	56,5				
				280	56		400	56		140	57				
				300		56	450	56,5	160	14,5					
				320	56,5	14	500	57	180		58				
				340	57		15	550	58	200	15				
				360	57,5	15,5		600	59	220		59			
				400	58			650							
				450	59		700								

Die Einbaumaße „h“ und „m“ beziehen sich auf die in den DIN-Blättern angegebenen idealen Flanschstärken der Walzprofile. Etwaige Walztoleranzen können nicht berücksichtigt werden.

The installation dimensions „h“ and „m“ refer to the ideal flange thicknesses of rolled profiles which are mentioned in the DIN-standards. Possible rolling tolerances could not be considered.