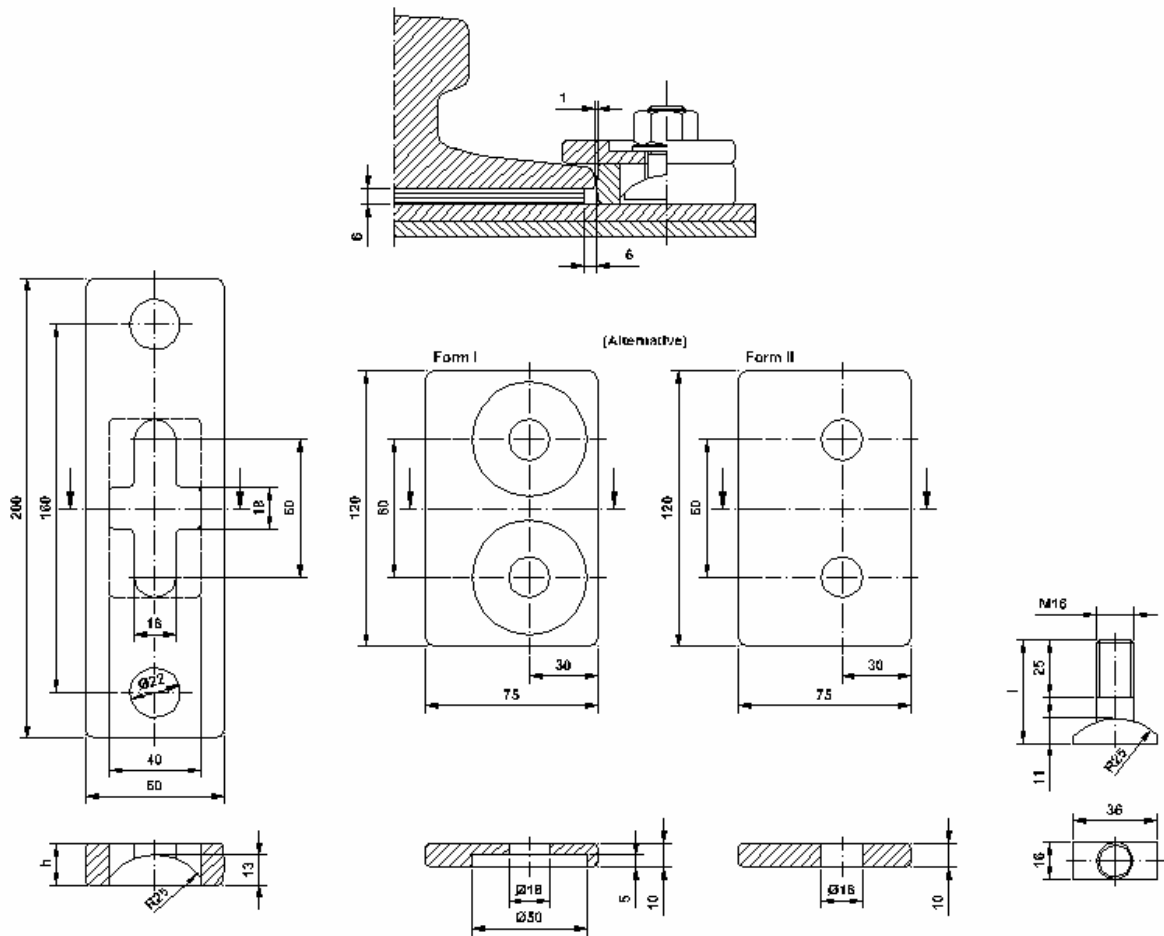




RIW - Klemmplatte RIW – Rail clamps

aufschraubbar - screwable

NO 17945



Bezeichnung einer Klemmplatte mit Deckplatte Form I für Kranschiene A 100 DIN 536 mit 6 mm Unterlage

RIW – Klemmplatte 20 – I NO 17945

Designation of a rail clamp with top plate form I for crane rail A 100 DIN 536 with 6 mm underlayer

RIW – Rail clamp 20 – I NO 17945

Nenngröße size h ¹⁾	Kranschiene crane rail	Unterplatte – bottom plate		Deckplatte – top plate			Schraube - screw		Stückgewicht unit weight
		h	Gesenk-Nr. forging die-no.	Form	I x b x h	Gesenk-Nr. forging die-no.	Form I	Form II	
14		14	1583	I	120 x 75 x 10	1558	35	40	1,94
16	A 45 / A 55	16	1582				40	45	2,13
18	A 65 / A 75	18	1581				45	50	2,33
20	A 100	20	1580	II	120 x 75 x 10	1553	45	50	2,50
22	A 120	22	8025				45	50	2,64
24		24	8129				45	50	2,81

Werkstoffe: Unter- und Deckplatte S235JRG2
Spezialschraube 8.8
Sechskantmutter DIN 934-8

1) Es wurde eine Unterlage von 6 mm zugrunde gelegt. Bei abweichenden Unterlagen ist die entsprechende Nenngröße zu wählen. Bei geklemmter Ausführung ist die nächstkleinere Nenngröße zu verwenden.

Scheiben, Federringe oder andere Sicherungen gehören nicht zu unserem Lieferumfang.

Die Schraubenlängen sind ausgelegt für die Befestigung der Deckplatten ohne handelsübliche Schraubensicherungen.

Zulässige Toleranzen nach DIN 7526.

RIW – Kranschieneunterlagen siehe NO 17910 – NO 17924.

Weitere RIW – Klemmplatten siehe NO 17930 – NO 17958.

RIW – Schienenträgerkörper siehe NO 17960.

Materials: bottom and top plate S235JRG2
special screw 8.8
hexagon nut DIN 934-8

1) An underlayer of 6 mm has been considered. The corresponding size is to select at different underlayer thicknesses. The next smaller size is to use for jamed fastening.

Washers, spring washers and other screw safety features belong not to our deliveries.

The bolt lengths are destined for fastening of top plates without commercial screw safety features.

Permissible tolerances according to DIN 7526.

RIW – Crane rail underlayer see NO 17910 – NO 17924.

Further RIW – Rail clamps see NO 17930 – NO 17958.

RIW – Rail supports see NO 17960.