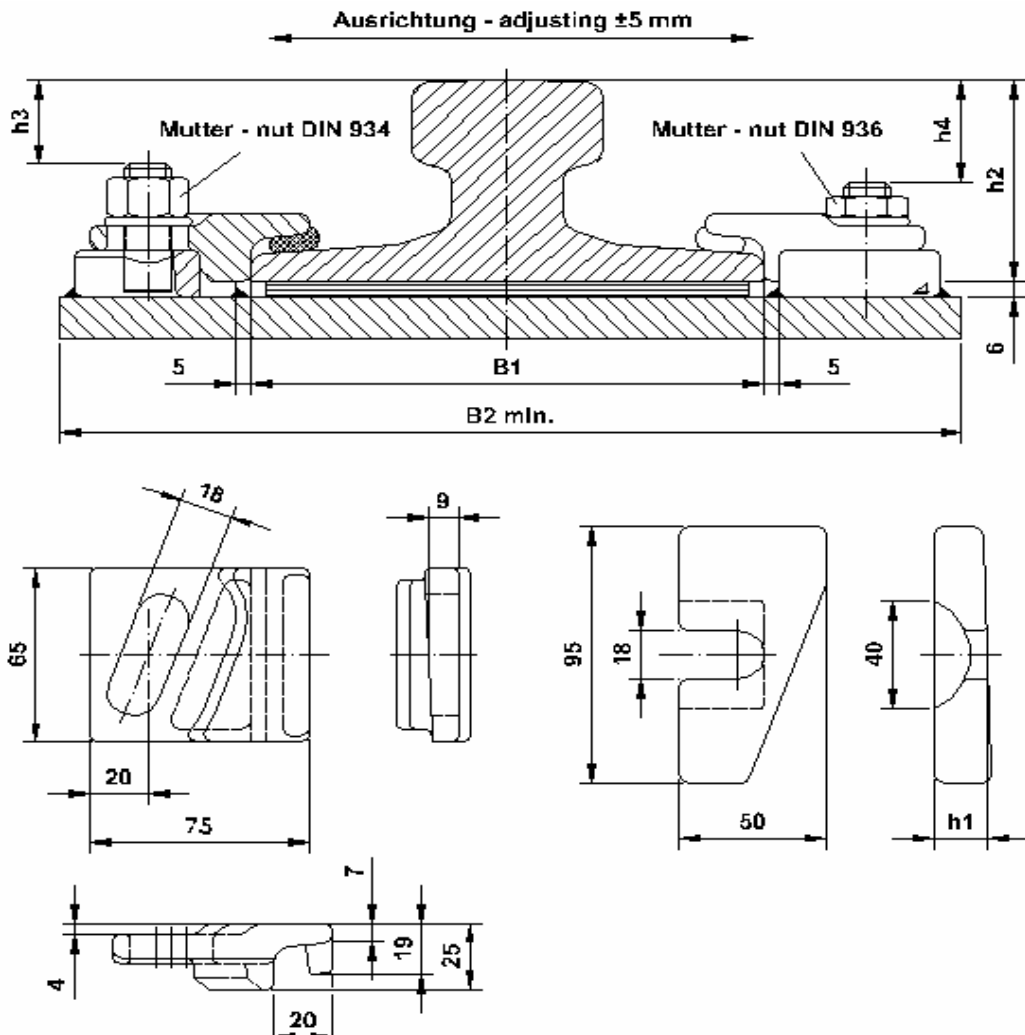




**RIW - Klemmplatten**  
**RIW – Rail clamps**  
 aufschweißbar und ausrichtbar  
 weldable and adjustable

**NO 17938**



Bezeichnung einer Klemmplatte für Kranschiene A 75 – DIN 536 mit 6 mm Unterlage, komplett mit Schraube, Scheibe und Mutter .....  
**RIW – Klemmplatte 22 NO 17938**

Designation of a rail clamp for crane rail A 75 – DIN 536 with 6 mm underlayer, complete with screw, washer and nut .....  
**RIW – Rail clamp 22 NO 17938**

Nenngröße size  h <sub>1</sub>	Kranschiene – crane rail		Abmessungen – dimensions ( mm )						Schraube – screw M 16 x l Mutter - nut		Stückgewicht unit weight kg	Gesenk-Nr.: forging die-no.
	mit 6 mm Unterlage with 6 mm underlayer	ohne Unterlage without underlayer	B <sub>1</sub>	B <sub>2</sub>	h <sub>2</sub>	h <sub>3</sub>	h <sub>4</sub>	DIN 934	DIN 936			
14	-	A 45	125	245	55	14	19	40	35	0,90	1637 1634	
		A 55	150	270	65	24	29					
		A 65	175	295	75	34	39					
		A 75	200	320	85	44	49					
		A 100			95	54	59					
18	A 45	-	125	245	55	15	20	45	40	1,10	1636 1634	
	A 55		150	270	65	25	30					
	A 65		175	295	75	35	40					
	-		A 120	220	340	105	59					64
22	A 75	-	200	320	85	40	45	50	45	1,30	1633 1634	
	A 100				95	50	55					
	A 120		220	340	105	60	65					

Werkstoffe: Unter- und Deckplatte S235JRG2  
 Spezialschraube 8.8  
 Scheibe 17 DIN 6916 – C45  
 Sechskantmutter M 16 DIN 934 – 8 oder  
 Sechskantmutter M 16 DIN 936 – 22H

Materials: bottom and top plate S235JRG2  
 special screw 8.8  
 washer 17 DIN 6916 – C 45  
 hexagon nut M 16 DIN 934 – 8 or  
 hexagon nut M 16 DIN 936 – 22H

Zulässige Toleranzen nach DIN 7526.

Permissible tolerances according to DIN 7526.