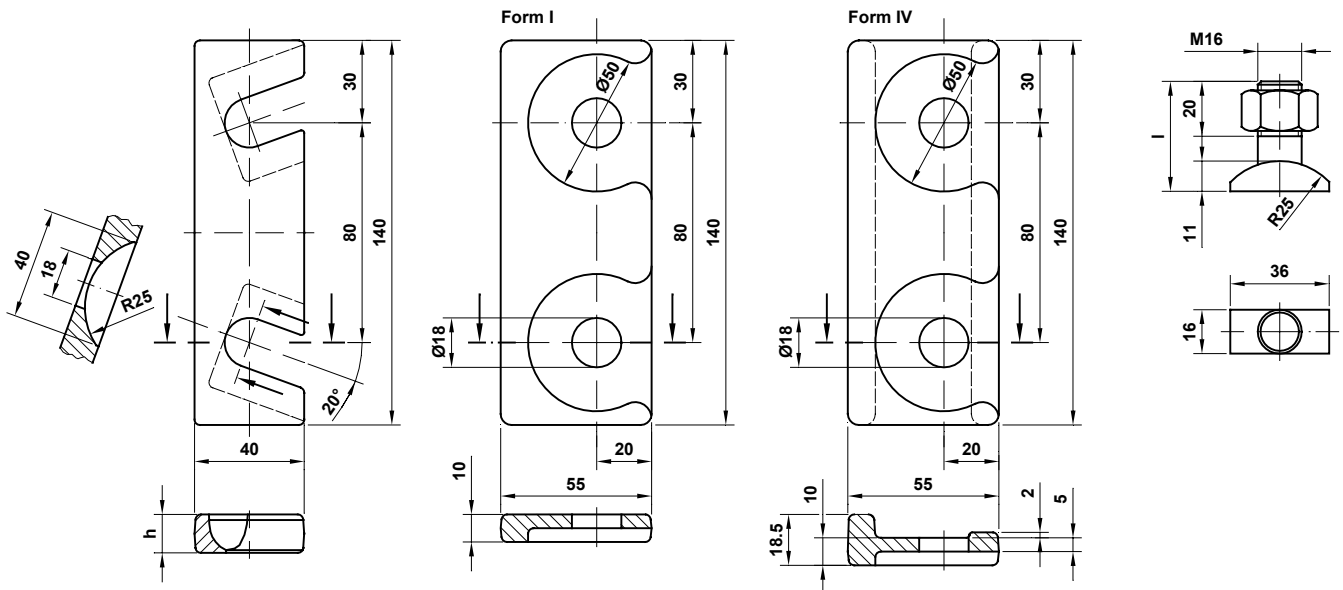
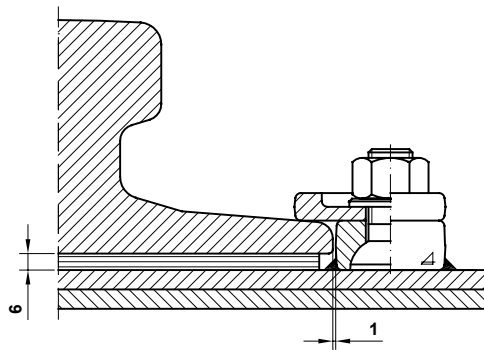




# RIW - Klemmplatten RIW – Rail clamps

aufschweißbar - weldable

NO 17934



Bezeichnung einer Klemmplatte mit Deckplatte Form I für Kran-  
schiene A 100 DIN 536 mit 6 mm Unterlage .....  
**RIW – Klemmplatte 20-I NO 17934**

Designation of a rail clamp with top plate form I for crane rail A 100  
DIN 536 with 6 mm underlayer .....  
**RIW – Rail clamp 20-I NO 17934**

Nenngröße size h <sup>1)</sup>	Kranschiene crane rail DIN 536	Unterplatte – bottom plate		Deckplatte – top plate		Schraube screw l	Flansch- breite flange width B <sub>min.</sub>	Stückgewicht unit weight kg	
		h	Gesenk-Nr. forging die- no.	Form	l x b				Gesenk-Nr. forging die- no.
14		14	1502	I	140 x 55	35	220 / 245	1,32	
16	A 45 / A 55	16	1503						1510
18	A 65 / A 75	18	1504			1511	45	315	
20	A 100	20	1505						1511
22	A 120	22	1506			1511	45	315	
24	A 150	24	1507						1511

Werkstoffe: Unterplatte S235JRG2  
Deckplatte S235JRG2  
Spezialschraube 8.8  
Sechskantmutter DIN 934-8

Zulässige Maßabweichungen nach DIN 7526.

1) Es wurde eine 6 mm dicke Unterlage berücksichtigt.  
Bei abweichenden Dicken ist die entsprechende Nenngröße zu wählen.  
Bei geklemmter Ausführung ist die nächstkleinere Nenngröße zu wählen.

Bei Schienen ohne Unterlage Deckplatte Form IV.  
Scheiben, Federringe oder andere Sicherungen gehören nicht zu unserem Lieferumfang.  
Die Schraubenlängen sind ausgelegt für die Befestigung der Deckplatten ohne handelsübliche Schraubensicherungen.  
Weitere RIW – Klemmplatten NO 17931 – NO 17958  
RIW – Kranschieneunterlagen NO 17910 – NO 17924.  
RIW – Schienenträgerkörper NO 17960.

Materials: bottom plate S235JRG2  
top plate S235JRG2  
special screw 8.8  
hexagon nut DIN 934-8

Permissible tolerances according to DIN 7526.

1) A 6 mm thick underlayer has been considered.  
The correspondent size is to select at different thicknesses.  
The next smaller size is to apply at clamped mounting.

By rails without underlayer top plate form IV.  
Washers, spring washers and other screw safety features do not belong to our delivering programme.  
The bolt lengths are destined for fastening of top plates without commercial screw safety features.  
Further RIW – Rail clamps NO 17931 – NO 17958.  
RIW – Crane rail underlayer NO 17910 – NO 17924.  
RIW – Rail supports NO 17960.