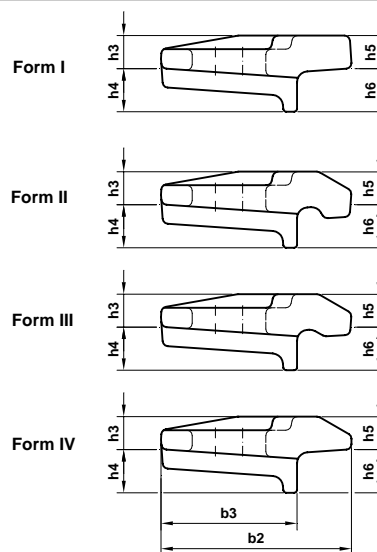
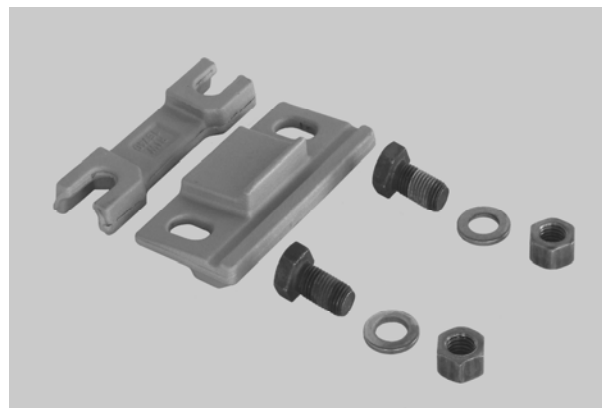
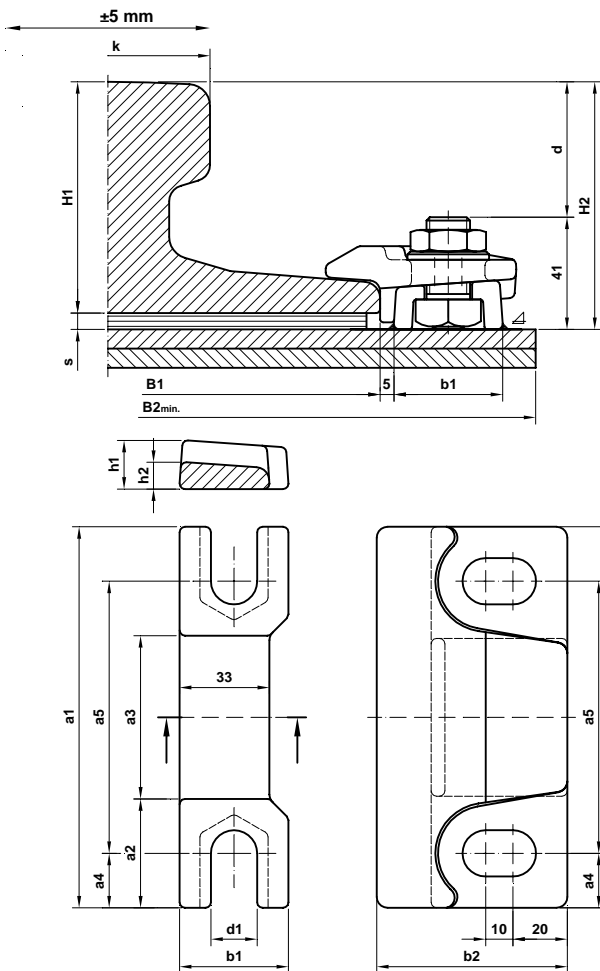




RIW - Klemmplatten
RIW – Rail clamps
 aufschweißbar und ausrichtbar
 weldable and adjustable

NO 17933

Seite / page 1



Bezeichnung einer Schienenbefestigung für Kranschiene A 100 DIN 536 mit 6 mm dicker Unterlage, Nenngröße 21, Form IV, komplett mit Schrauben, Muttern und Unterlegscheiben
RIW – Klemmplatte 21-IV NO 17933 ¹⁾

Designation of a rail fastening for crane rail A 100 DIN 536 with 6 mm thick underlayer, size 21, form IV, complete with screws, nuts and washers
RIW – Rail clamp 21-IV NO 17933 ¹⁾

Nenngröße size	Abmessungen – dimensions (mm)																	Stückgewicht unit weight				
	Unterplatte – bottom plate									Deckplatte – top plate												
	Gesenk-Nr. forging die-no.	a ₁	a ₂	a ₃	a ₄	a ₅	b ₁	d ₁	h ₂	Form	Gesenk-Nr. forging die-no.	a ₆	a ₇	b ₂	b ₃	h ₃	h ₄		h ₅	h ₆	kg ²⁾	
18	1574	140	40	60	20	100	40	17	10	I	1573	41	58	70	50	13	15	9	19	1,59		
										II	1575							17,5	10,5	1,66		
										III	1571							11	17	15	13	1,64
										IV	1572									12	16	1,61
21	1570	140	40	60	20	100	40	17	13	I	1573	41	58	70	50	13	15	9	19	1,68		
										II	1575							17,5	10,5	1,75		
										III	1571							11	17	15	13	1,73
										IV	1572									12	16	1,70

- Zuordnung der Klemmplatten zu den verschiedenen Schienenprofilen siehe Seite 2.
- Die Gewichte gelten jeweils für eine Unterplatte mit der entsprechenden Deckplatte, einschließlich Schrauben, Muttern und Scheiben.

Werkstoffe: Unter- und Deckplatte S235JRG2
 Scheibe DIN 125-St
 Schrauben und Muttern je nach Höhe der zu übertragenden Seitenkräfte siehe NO 17929/2.
 Die Schrauben werden mit einem mikro-verkapselten Kleber, der als Schraubensicherung wirkt und im Gewinde eingerollt ist, geliefert.
Auf Wunsch Deckplatten mit Gumminase 10 x 6,5 mm.

- Attachment of rail clamps to the different rail profiles see page 2.
- The weights are valid at times for one bottom plate with corresponding top plate, including screws, nuts and washers.

Materials: bottom and top plate S235JRG2
 washer DIN 125-St
 types of bolts and nuts dependent on transverse forces see NO 17929/2.
 The screws are supplied with micro-boxed adhesive which effects as screw safety feature, and which is rolled into the thread.
On request top plates with rubber support 10 x 6,5 mm.

NO 17933

Seite / page 2

Die Klemmplatten nach dieser Norm erlauben eine seitliche Ausrichtung der Schiene um ± 5 mm. Außerdem gewährleisten sie, daß bei dem rechnerischen, seitlichen Abstand ($B_1 + 2 \times 5$ mm, mittig zur Schienenachse) auch bei Minustoleranzen der Schienenfüße eine enge seitliche Führung gegeben ist. Die Klemmplatten müssen paarweise gegeneinander angeordnet werden.

Lieferzustand: Die Klemmplatten werden gelocht, entgratet, kalibriert, entzundert und schmiedehart geliefert. Auf Wunsch werden die Klemmplatten mit einem Anstrich bzw. galvanischen Schutz versehen.

The rail clamps according to this standard allow a sideways adjustment of rail about ± 5 mm. Besides they guarantee that a narrow sideways guiding is given at the arithmetical sideways distance ($B_1 + 2 \times 5$ mm, central to the rail axis) also at minus tolerances of rail feet.

The rail clamps must be installed by pairs against one another.

Delivery condition: The rail clamps are delivered punched a hole, trimmed, calibrated, descaled and with forging hardness. On request the rail clamps will be furnished with a coating respectively galvanic protection.

Schienenprofil rail profile	Anwendung - application ¹⁾			Einbaumaße - installation dimensions ²⁾					
	elastische Unterlage elastic underlayer	Nenngröße size	Form	B ₁	B ₂	d	H ₁	H ₂	k
A 45	ohne/without	18	II	125	225	14	55	55	45
	6 mm	21	III			20		61	
	7 mm					21		62	
	8 mm					22		63	
A 55	ohne/without	18	II	150	250	24	65	65	55
	6 mm	21	III			30		71	
	7 mm		IV			31		72	
	8 mm		32			73			
A 65	ohne/without	18	II	175	275	34	75	75	65
	6 mm	21	III			40		81	
	7 mm		IV			41		82	
	8 mm		42			83			
A 75	ohne/without	18	III	200	300	44	85	85	75
	6 mm	21	IV			50		91	
	7 mm		51			92			
	8 mm		18			I		52	
A 100	ohne/without	21	II	200	300	54	95	95	100
	6 mm	18	IV			60		101	
	7 mm		I			61		102	
	8 mm		62			103			
A 120	ohne/without	21	III	220	320	64	105	105	120
	6 mm	21	I			70		111	
	7 mm		I			71		112	
	8 mm		72			113			
S 30	ohne/without	18	III	108	168	67	108	108	60,3
	6 mm	21	IV			73		114	
	7 mm		74			115			
	8 mm		18			II		75	
S 49	ohne/without	21	II	125	225	108	149	149	67
	6 mm	18	IV			114		155	
	7 mm		I			115		156	
	8 mm		116			157			
S 54	ohne/without	21	III	125	225	113	154	154	67
	6 mm	21	I			119		160	
	7 mm		I			120		161	
	8 mm		121			162			

1) Anwendung für andere Schienenprofile auf Anfrage.

2) Zu den Einbaumaßen siehe Zeichnung auf Seite 1.

Zulässige Toleranzen nach DIN 7526.

Andere RIW – Klemmplatten siehe NO 17930 – NO 17959.
RIW – Schienenträgerkörper siehe NO 17960.
RIW – Kranschienenunterlagen siehe NO 17910 – NO 17924.

1) Application for other rail profiles by inquiry.

2) For the mounting dimensions see drawing on page 1.

Permissible tolerances according to DIN 7526.

Other RIW – Rail clamps see NO 17930 – NO 17959.
RIW – Rail Supports see NO 17960.
RIW – Crane rail underlayer see NO 17910 – NO 17924.