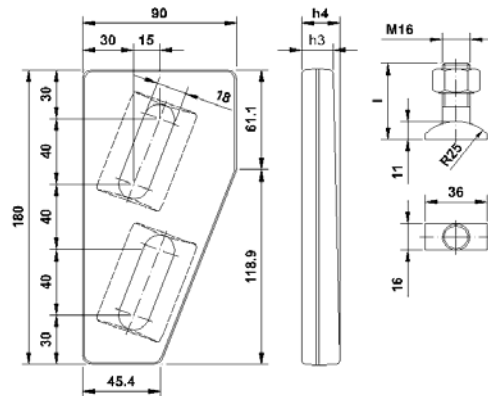
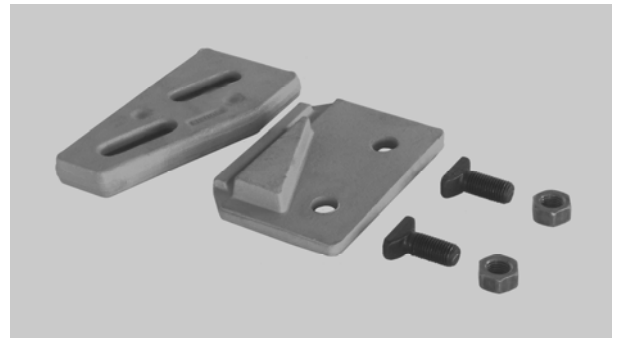
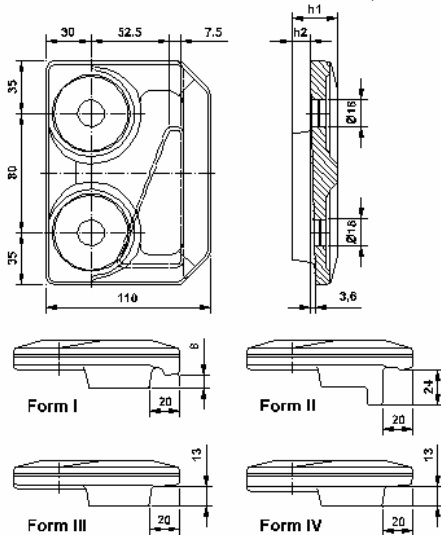
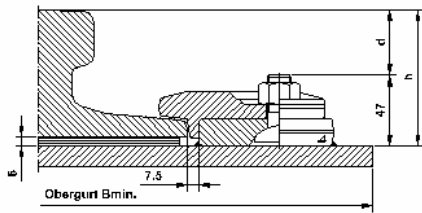




**RIW - Klemmplatten**  
**RIW – Rail clamps**  
 aufschweißbar und ausrichtbar  
 weldable and adjustable

**NO 17932**



Bezeichnung einer Klemmplatte für Kranschiene A 100 DIN 536 mit 6 mm Unterlage ....  
**RIW – Klemmplatte 18 – III NO 17932**

Designation of a rail clamp for crane rail A 100 DIN 536 with 6 mm underlayer ....  
**RIW – Rail clamp 18 – III NO 17932**

Nenngröße size	Gesenk-Nr. forging die-no.	Abmessungen ( mm ) dimensions ( mm )				Stückgewicht unit weight kg	Anwendung – application <sup>1)</sup>			Einbaumaße ( mm ) installation dimensions ( mm )										
		H <sub>3</sub>	Form	h <sub>1</sub>	h <sub>2</sub>		h <sub>4</sub>	l	Schiene- profil rail profile	Unter- lage under- layer	Nenngröße size h <sub>3</sub>	Form	B <sub>min.</sub>	h	d					
18	6979 8017	I	30,8	12,2	22	45	3,45	A 65	ohne-without	18	I	370	75	28						
									6 mm				III	81	34					
									7 mm				IV	82	35					
	6998 8017	II	44,0	9,2	22	45	3,40	A 75	ohne-without	18	I	395	85	38						
									6 mm				III	91	44					
									7 mm				IV	92	45					
	9287 8017	III	26,8	8,2	22	45	3,36	A 75	8 mm	18	IV	395	93	46						
									ohne-without				18	I	395	95	48			
8046 8017	IV	26,8	8,2	22	45	3,30	A 100	6 mm	18	III	395	101				54				
								7 mm				18	IV	395	102	55				
28	6979 6304	I	30,8	12,2	32	55	4,18	A 120	ohne-without	18	II				415	105	58			
									6 mm			18	IV	415		111	64			
									7 mm							28	I	415	112	55
									8 mm										28	II
	6998 6304	II	44,0	9,2	32	55	4,13	P 175 CR	ohne-without	18	II				348	152	105			
									6 mm			18	IV	348		158	111			
									7 mm							28	I	348	159	102
									8 mm										28	II
	9287 6304	III	26,8	8,2	32	55	4,09	P 175 CR	ohne-without	18	II				348	180	123			
									6 mm			18	IV	348		186	129			
									7 mm							28	I	348	187	130
									8 mm										28	II
8046 6304	IV	26,8	8,2	32	55	4,03	MRS 125	ohne-without	28	IV	375				180	123				
								6 mm				28	IV	375	186	129				
								7 mm							28	I	375	187	130	
								8 mm										28	II	375

1) Anwendung für andere Schienenprofile auf Anfrage.  
 Werkstoffe: Unterplatte S235JRG2  
 Deckplatte S235JRG2  
 Spezialschraube 8.8  
 Sechskantmutter DIN 934-8  
 Zulässige Toleranzen nach DIN 7526.  
 Scheiben, Federringe oder andere Sicherungselemente gehören nicht zu unserem Lieferumfang.

1) Application for other rail profiles by enquiry.  
 Materials: bottom plate: S235JRG2  
 top plate S235JRG2  
 special screw 8.8  
 hexagon nut DIN 934-8  
 Permissible tolerances according to DIN 7526.  
 Washers, spring washers and other screw safety features do not belong to our delivering programme.



MASCHINENBAU GM  
 KRANTECHNIK BH

47119 Duisburg  
 Vinckeweg 15

Telefon: 0203/8096 - 0  
 Telefax: 0203/8096 - 183