

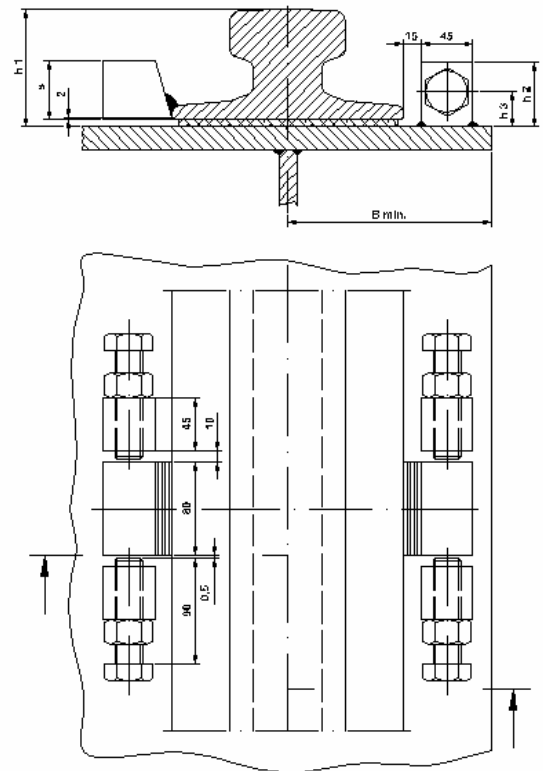
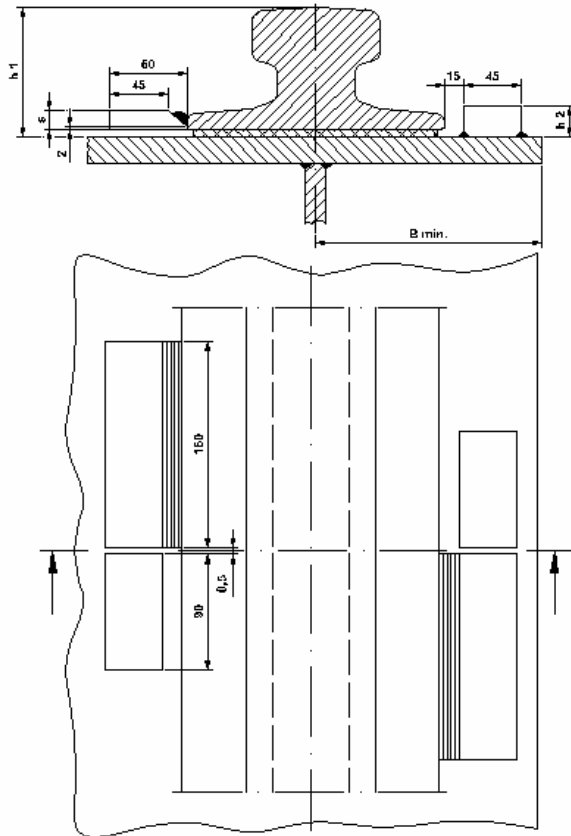


RIW - Kranschiene

RIW - Crane rails

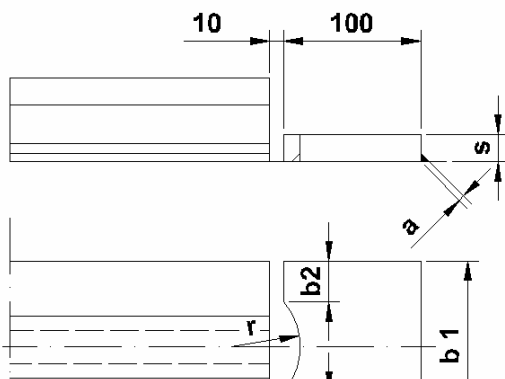
Vorschläge für Wandersicherungen gegen Längsschub.
Propositions for travel safety features against longitudinal movement.

NO 17624



Kranschiene Crane Rail	Abmessungen - dimensions (mm)			
	B _{min.}	h ₁	h ₂	s
A 45	140	61	20	12
A 55	155	71		
A 65	170	81	25	15
A 75	180	91		
A 100		101	30	20
A 120	190	111		

Kranschiene Crane Rail	Abmessungen - dimensions (mm)					
	B _{min.}	d ₁	h ₁	h ₂	h ₃	s
A 45	140		61			
A 55	155	M 16	71	35	20	30
A 65	170		81			
A 75	180	M 24	91	55	30	50
A 100			101			
A 120	190	M 30	111	60	35	55



Kranschiene Crane Rail	Abmessungen - dimensions (mm)				
	b ₁	b ₂	r	s	a
A 45	125	30	50	20	4
A 55	150	35	70	25	5
A 65	175	40			
A 75	200	50		30	6
A 100					
A 120	220	55	80		

RIW - Kranschiene siehe NO 17536.
RIW - Schienenunterlagen siehe NO 17910 und folgende.
RIW - Schienenbefestigungen siehe NO 17929 und folgende.

RIW - Crane rails see NO 17536.
RIW - Rail underlayers see NO 17910 and following.
RIW - Rail fastenings see NO 17929 and following.