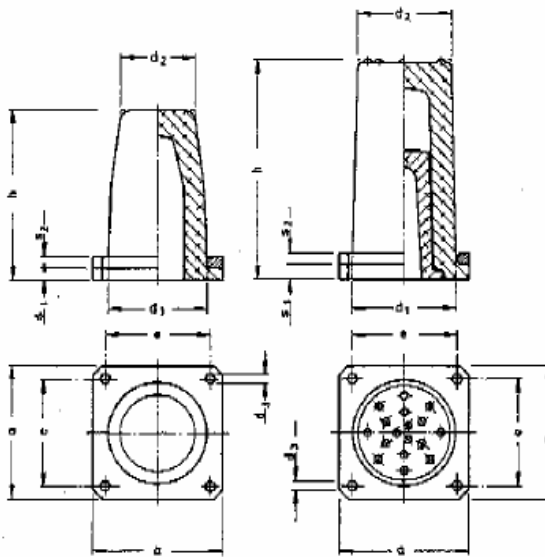




RIW - Phoenolanpuffer RIW - Phoenolan buffers

NO 16950



Bezeichnung eines Phoenolanpuffers für 40 kJ Arbeitsaufnahme
RIW - Phoenolanpuffer 300 NO 16950

Designation of a Phoenolan buffer for energy capacity of 40 kJ
RIW - Phoenolan buffer 300 NO 16950

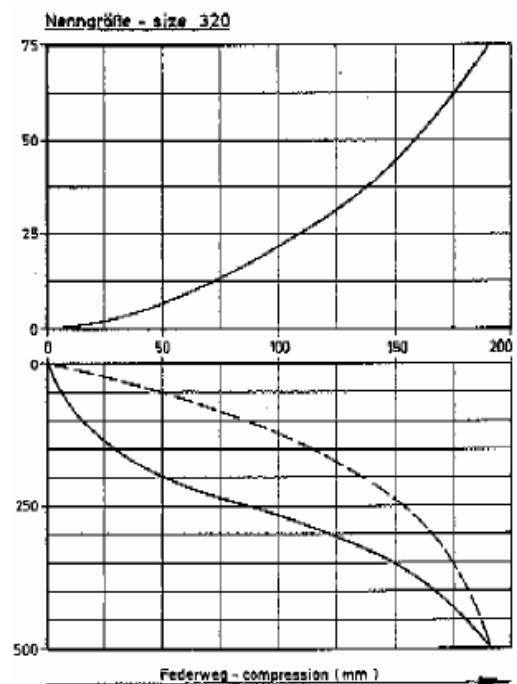
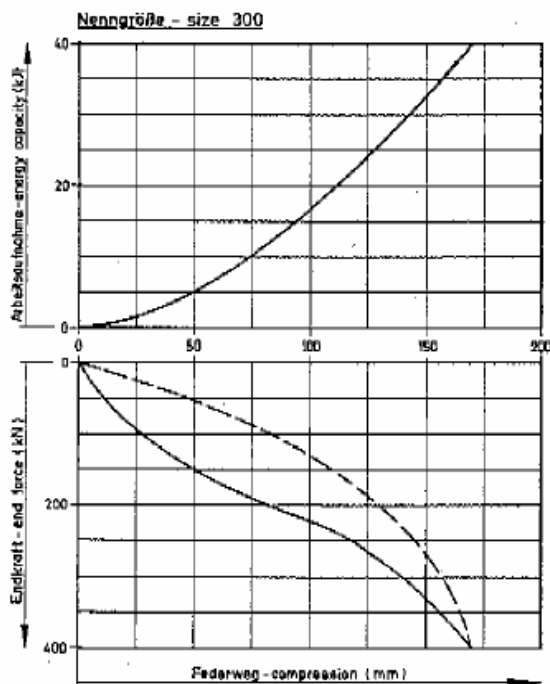
Nenngröße size	Abmessungen - dimensions (mm)							Arbeitsaufnahme energy capacity kJ ¹⁾	Federweg compression mm ¹⁾	Endkraft end force kN ¹⁾	Stückgewicht unit weight kg
	d ₁	a	d ₂	d ₃	e	h	s ₁				
300	400	225	31	320	500	30	30	40	160	400	48
320	400	290	31	320	638	40	30	75	190	500	73

Werkstoffe: Federkörper aus glykolvernetztem Polyurethan (D 15) mit einer Härte von 75° shore-A.
Grundplatte: S235JRG2

Materials: Spring body made from glycol-interlaced polyurethan (D 15) with a hardness of 75° shore-A.
base plate: S235JRG2

1) Diese Werte gelten für Stöße, wie sie beim Kranbetrieb auftreten. Phoenolanpuffer sind für den Einsatz als Federelemente ungeeignet.

1) These data are valid only for impacts as arise at crane operating. Phoenolan-buffers are unsuitable for the application as spring elements.



Weitere RIW - Anschlag- und Schwingungspuffer siehe NO 16925 - NO 16982.

Further RIW - impact and vibration damping buffers see NO 16925 - NO 16982.