

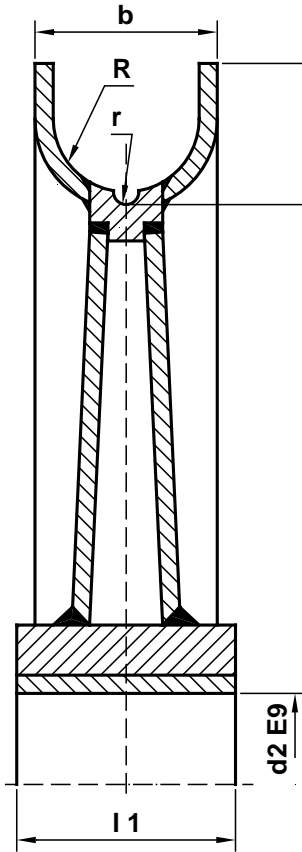


RIW - Schnabelrollen RIW - Wide groove rope pulleys

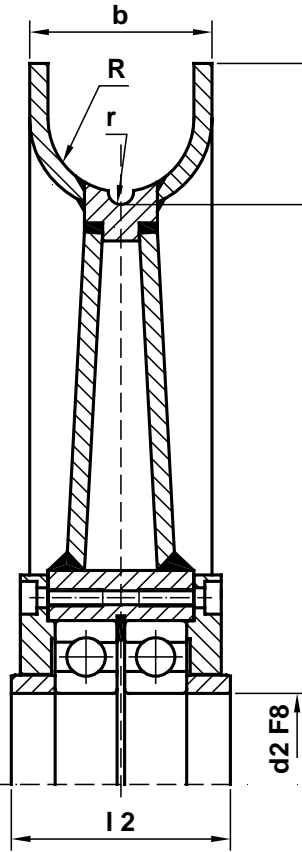
NO 15425

Ausführung - design

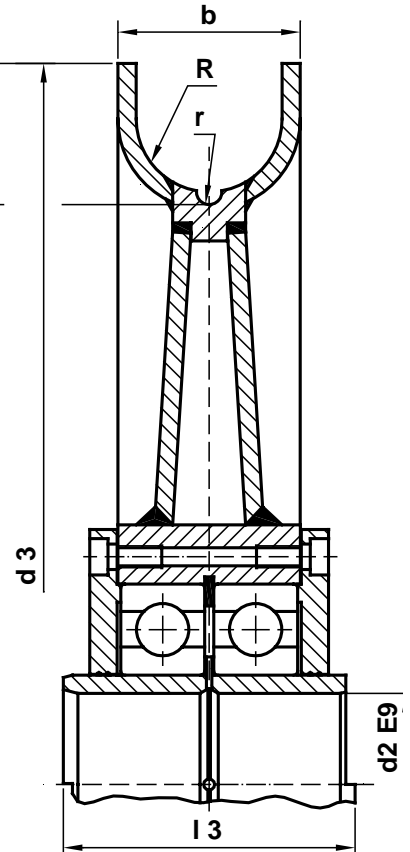
Form A



Form B



Form C



Bezeichnung einer Schnabelrolle mit $d_1 = 500$, $d_2 = 80$, $r = 10$,
Form A:
RIW - Schnabelrolle A 500 x 80 x 10 NO 15425

Designation of a wide groove rope pulley with $d_1 = 500$, $d_2 = 80$,
 $r = 10$, Form A:
RIW - Wide groove rope pulley A 500 x 80 x 10 NO 15425

Nenngröße size d_1	Abmessungen - dimensions (mm)							Wälzlager ball bearings DIN 625		Stückgewicht - unit weight kg		
	d_2	d_3	b	l_1	l_2	R	r	Form B	Form C	Form A	Form B	Form C
450	70	580	100	105	120	40	7	6214	6216	41	47	51
	80				130			6216	6220	42	50	64
500	80	680	130	135	145	55	10	6216	6220	63	68	85
	90							6218	6222	64	77	92
630	90	850	150	155	165	65	12,5	6218	6222	95	104	125
	100							6220	6224	97	112	130
710	100	970	180	185	195	80	14	6220	6224	153	170	189
	110							6222	6226	155	180	200
800	110	1060	180	185	195	80	16	6222	6226	190	215	235
	140							6028	6032	197	215	230
900	140	1210	210	215	225	90	18	6028	6032	267	285	305
	160							6032	6036	272	300	330
1000	160	1360	240	245	255	105	20	6032	6036	397	420	450
	180							6036	6040	400	440	470

Werkstoffe: Rollenkörper S235JRG2 und S355J0G3
Gleitlager GZ-Cu Sn 7 Zn Pb

Andere Abmessungen bei Bestellung vereinbaren.
Schnabelrollen mit Zylinderrollenlager auf Anfrage.

Materials: pulley body S235JRG2 and S355J0G3
sliding bearing GZ-Cu Sn 7 Zn Pb

Other dimensions with order agreed.
Wide groove rope sheaves with cylindrical roller bearings on request.

RIW

MASCHINENBAU
KRANTECHNIK

GM
BH

47119 Duisburg
Vinckeweg 15

Telefon: 0203/8096 - 0
Telefax: 0203/8096 - 183