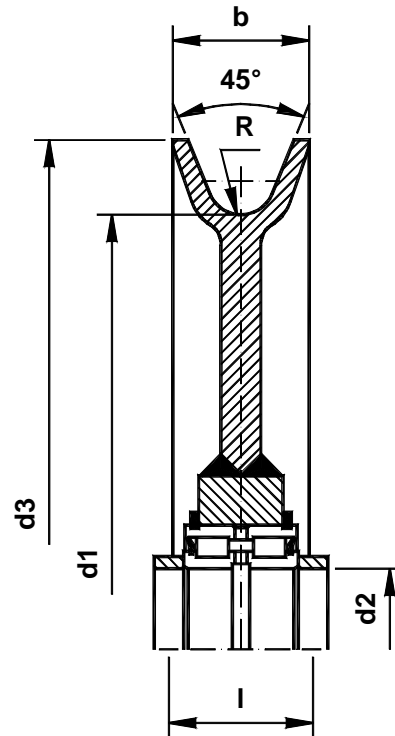
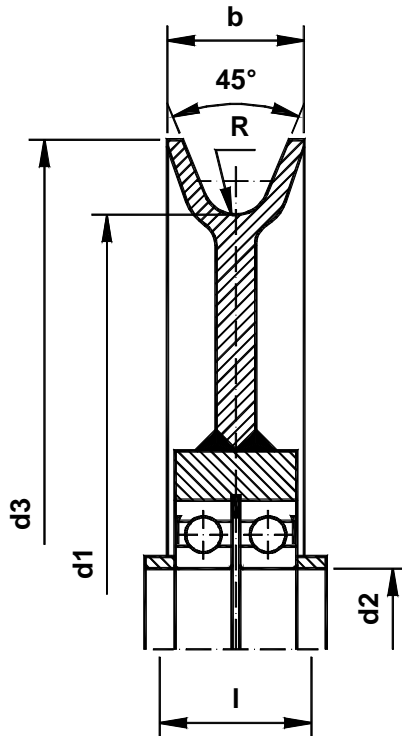




NO 15419
mit abgedichteten Rillenkugellagern
with sealed ball bearings

NO 15420
mit abgedichteten Zylinderrollenlagern
with sealed roller bearings



Seilrollenkörper in Schweißkonstruktion.
Werkstoff: S355J0G3
Nach Wahl des Herstellers in Einsteg- oder Zweistegausführung.
Rillennradius und Lagerungen werden entsprechend den Erfordernissen ausgeführt.
Außendurchmesser d_3 der Seilrolle sowie Kranzbreite b sind abhängig vom gewählten Rillennradius r und werden in Anlehnung an DIN 15061 Teil 1 ausgeführt, siehe Tabelle.
Auf Wunsch werden die erforderlichen Distanzringe von uns mitgeliefert, hierzu erbitten wir die Angabe der Einbaubreite l .
Zulässige Achslasten auf Anfrage.

Rope pulley body in welded construction.
Material: S355J0G3
On our's choice made in one-web or two-web design.
Groove radius and bearing are made correspondent to the requirements.
Outside diameter d_3 of rope pulley and rim width b are dependent on groove radius r , and they are built in correspondence with DIN 15061 part 1, see table.
On request, the required spacers are also supplied, for that we need the statement about the installation dimension l .
Permissible axle loads on request.

Abmessungen der Seilrollenkörper in Schweißkonstruktion (mm) dimensions of rope pulley bodies, made from welded construction (mm)														
Seil / wire rope Æ	10	12	14	16	18	20	22	24	26	28	30	32	34	36
	11	13	15	17	19	21	23	25	27	29	31	33	35	37
Radius r	5,6	7	8	9	10	11	12	13	14	15	16	17	18	19
Differenz $d_3 - d_1$	35	40	50	60	65	70	70	75	80	80	90	90	100	100
Breite / width b	32	39	43	50	55	60	60	65	70	70	75	75	85	85

Weitere RIW - Seilrollen siehe NO 15417, NO 15418, NO 15421 und NO 15422.

Further RIW - rope pulleys see NO 15417, NO 15418, NO 15421 and NO 15422.