

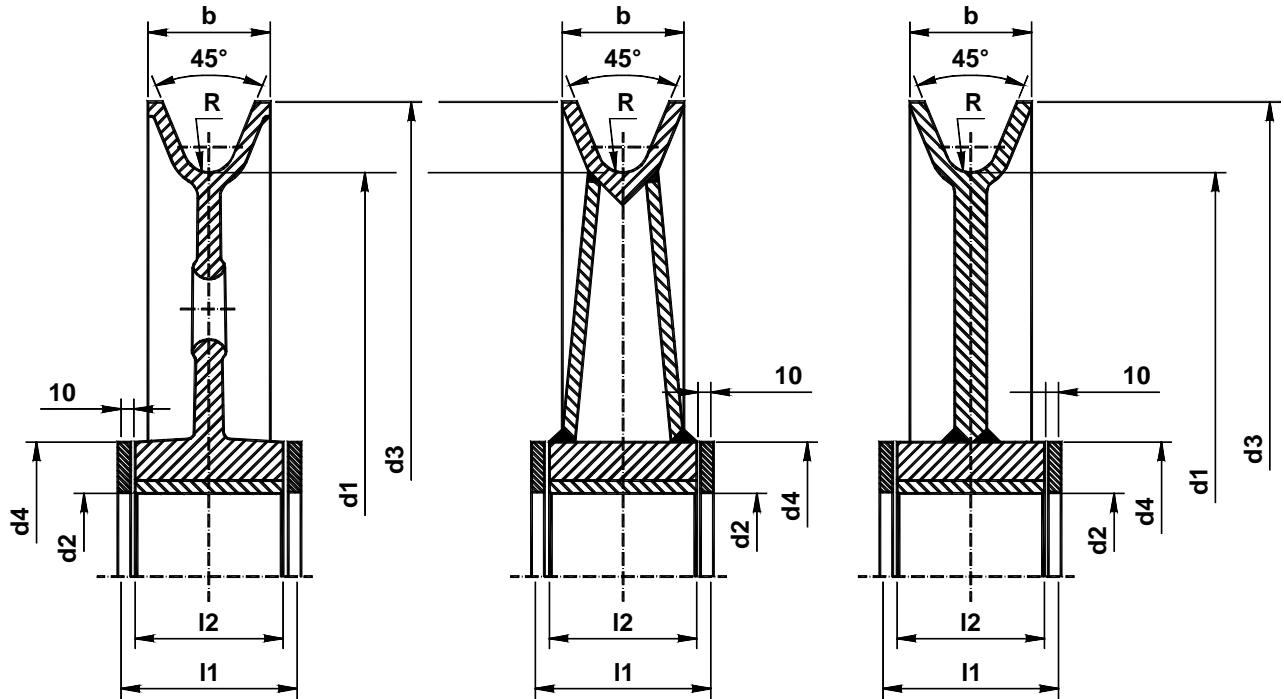


RIW - Seilrollen RIW - Rope pulleys

mit Gleitlagerung und Anlaufscheiben
with sliding bearing and wearing plates

NO 15417

Ausführung - design



Bezeichnung einer Seilrolle von $d_1 = 500$, $d_2 = 90$ und $r = 12,5$ mm,
Rollenkörper in Stahlguß GS
RIW - Seilrolle 500 x 90 x 12,5 NO 15417 GS

Designation of a rope pulley with $d_1 = 500$, $d_2 = 90$ and $r = 12,5$ mm,
pulley body in cast steel GS
RIW - Rope pulley 500 x 90 x 12,5 NO 15417 GS

Anwendung application	Nenn- größe size	Abmessungen - dimensions (mm)							Stück- gewicht unit weight kg
		d_1	b	$d_2^{D 10}$	d_3	d_4	l_1	$l_2^{-0,2}$	
2 - rollige Unterflasche 2 - sheaves bottom hook block	225	32	45	260	95	82	60	5,6	8,2
	280	39	55	325	105	92	70	7	12,6
	315	43	60	365	115	97	75	8	15,6
	355	50	70	415	125	102	80	9	21,1
	400	55	75	465	130	102	80	10	29,4
	450	60	80	520	135	107	85	11	38,6
	500	65	90	575	145	112	90	12,5	46,9
	560	70	100	640	165	122	100	14	62,6
	630	75	110	720	175	132	110	16	83,6
	710	85	120	810	185	137	115	18	109,0
4 - rollige Unterflasche 4 - sheaves bottom hook block	800	95	130	910	195	137	115	20	142,0
	900	105	140	1020	210	147	125	22,5	186,0
	560	70	140	640	215	122	100	14	65,9
	630	75	150	720	225	137	115	16	91,6
	710	85	170	810	245	142	120	18	116,0
	800	95	180	910	255	147	125	20	149,0
	900	105	200	1020	285	157	135	22,5	197,0
	1000	115	220	1135	315	167	145	25	278,0
1120	115	240	1255	335	167	145	25	334,0	
1250	115	260	1385	355	192	170	25	403,0	

Werkstoffe: Rollenkörper GS-60 bzw. S355J0G3
Gleitlager GZ-Cu Sn 7 Zn Pb

Materials: pulley body GS-60 or S355J0G3
sliding bearing GZ-Cu Sn 7 Zn Pb

Achtung ! Bei kleinerem Rillenradius ändern sich die Abmessungen des Rollenkranzes (b und d_3) für die geschweißten Rollen.

Attention ! The dimensions of pulley rim (b and d_3) change with smaller groove radius for welded pulleys.

RIW

MASCHINENBAU GM
KRANTECHNIK BH

47119 Duisburg
Vinckeweg 15

Telefon: 0203/8096 - 0
Telefax: 0203/8096 - 183