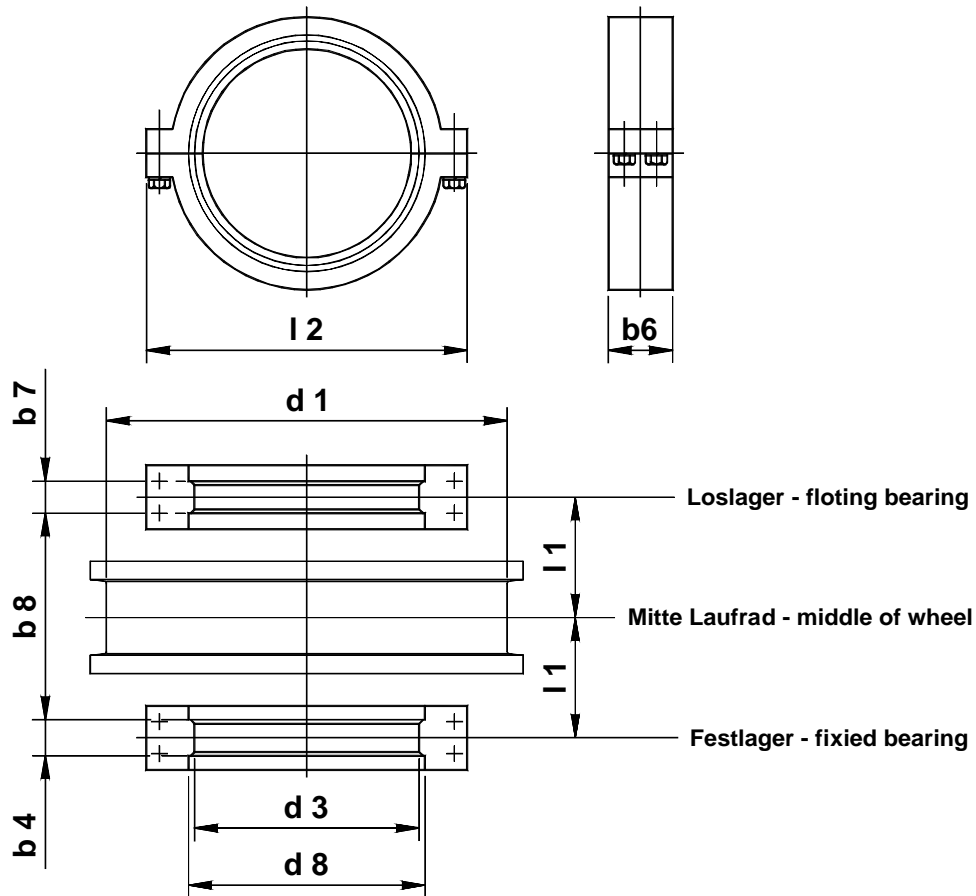




RIW - Lagerschalen RIW - Bearing housings

für Lauf- und Treibsätze, nach NO 15090 und 15093
for travelling and driving wheel sets, according to NO 15090 and 15093

NO 15091



Bezeichnung einer Lagerschale für Laufrad B 630 nach NO 15093
Ausführung II
RIW - Lagerschale B 630 II - NO 15091

Designation of a Bearing housing for wheel B 630 according to
NO 15093 design II
RIW - Bearing housing B 630 II - NO 15091

Form	Nenngröße size	Abmessungen - dimensions (mm)																				Stückgewicht unit weight	
		NO 15090 (Ausführung - design I)										NO 15093 (Ausführung - design II)										15090	15093
		d ₁	b ₄	b ₆	b ₇	b ₈	d ₃	d ₈	l ₁	l ₂	r ₁	r ₂	b ₄	b ₆	b ₈	d ₃	d ₈	l ₁	l ₂	r ₁	r ₂	h	kg
S	315											62	70	173	210	225	117,5	310	95	130	25		15
B	315											62	70	173	230	245	117,5	340	105	140	25		27
S	400	45	80	40	257,5	280	295	150	400	130	170	62	75	203	230	245	132,5	340	105	140	30	26	18
B	400	45	80	40	257,5	280	295	150	400	130	170	72	75	208	250	265	140	370	115	155	30	26	22
S	500	50	85	45	282,5	330	345	165	450	155	195	72	85	208	250	265	140	370	115	155	30	31	25
B	500	50	85	45	282,5	330	345	165	450	155	195	82	85	208	265	280	145	390	122,5	165	30	31	28
S	630	60	105	55	272,5	370	385	165	515	170	220	94	100	231	290	305	162,5	400	130	170	35	56	33
B	630	60	105	55	272,5	370	385	165	515	170	220	94	100	241	330	345	167,5	460	150	200	35	56	47
S	710	65	110	60	337,5	390	405	200	530	180	230	94	100	256	310	325	175	410	140	180	35	61	35
B	710	65	110	60	337,5	390	405	200	530	180	230	104	110	291	350	365	197,5	490	160	210	35	61	55
S	800	70	115	65	332,5	400	415	200	575	185	240	94	100	261	330	345	177,5	460	150	200	40	74	48
B	800	70	115	65	332,5	400	415	200	575	185	240	114	120	291	370	385	202,5	515	170	220	40	74	64
S	900	70	115	65	372,5	420	435	220	595	195	250	104	110	271	350	365	187,5	490	160	210	40	77	55
B	900	70	115	65	372,5	420	435	220	595	195	250	134	140	296	420	435	215	595	195	250	40	77	93
S	1000	75	120	70	387,5	440	455	230	625	205	265	114	120	271	370	385	192,5	515	170	220	45	92	64
B	1000	75	120	70	387,5	440	455	230	625	205	265	146	150	304	480	495	225	660	225	285	45	92	125

Werkstoff: GS-45, S355J0G3 (nach Wahl des Herstellers)

Material: GS-45, S355J0G3 (as selected by producer)

Lagersitz (Maße b₄, b₇, d₃ und d₈) werden nach dem Einschweißen in die Stahlkonstruktion fertig bearbeitet.

Bearing fits (dimensions b₄, b₇, d₃ and d₈) are finished after welding into steel construction.



MASCHINENBAU
KRANTECHNIK

GM
BH

47119 Duisburg
Vinckeweg 15

Telefon: 0203/8096 - 0
Telefax: 0203/8096 - 183