

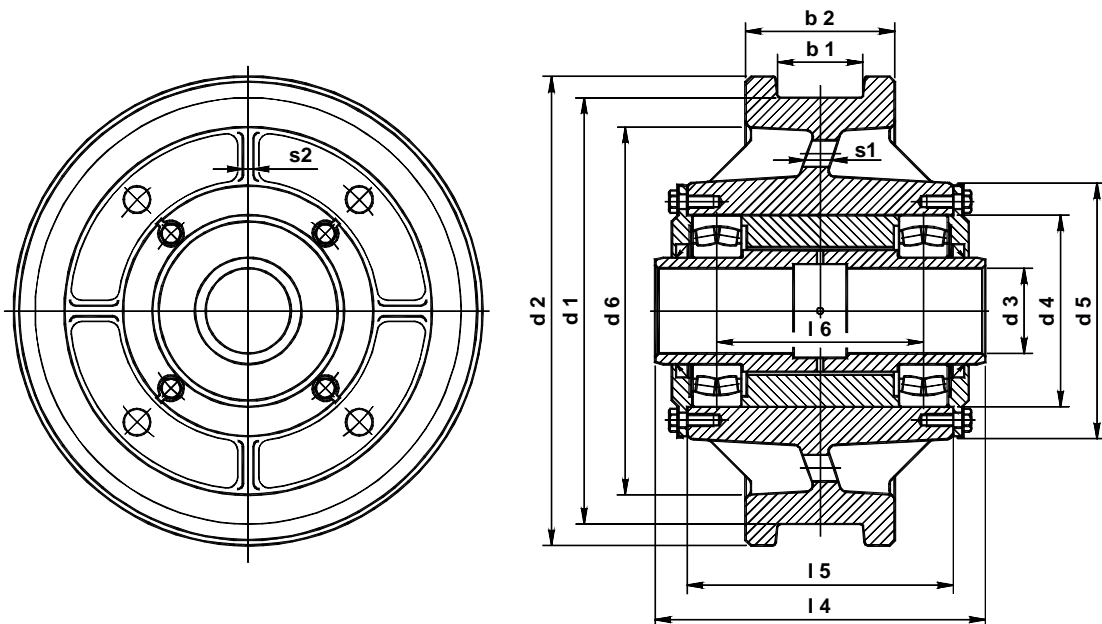


RIW - Laufräder
RIW - Crane wheels
 mit Wälzlagerung - with roller bearings
 nach - according to DIN 15078

NO 15078

Seite / page 1

S schmales Laufrad - narrow crane wheel
 B breites Laufrad - broad crane wheel



Bezeichnung eines Laufrades Form B mit $d_1 = 630$, $b_1 = 110$ und $d_4 = 230$ mm, einschließlich Pendelrollenlager 222 26 ...
RIW - Laufrad B 630 x 110 x 230 NO 15078

Designation of a crane wheel form B with $d_1 = 630$, $b_1 = 110$ and $d_4 = 230$ mm, including spherical roller bearings 222 26 ...
RIW - Crane wheel B 630 x 110 x 230 NO 15078

Form	Abmessungen - dimensions (mm)														Anzahl der Rippen number of ribs	Wälzlager roller bearings DIN 635	Stückgewicht unit weight kg ³⁾
	d_1 h11	b_1 ¹⁾ max	b_2	d_2	d_3 ²⁾ D10	d_4 ²⁾ M7	d_5	d_6	l_4	l_5	l_6	s_1 min	s_2 min				
S	-	315	55	90	350	60	160	220	270	250	190	140	18	-	-	22218	75
-	B	315	65	110	350	60	160	220	270	270	210	160	18	-	-	22218	105
S	-	400	65	110	440	80	180	240	345	280	220	164	20	-	-	22220	130
-	B	400	90	140	440	80	180	240	345	310	250	194	20	-	-	22220	160
S	-	500	65	110	540	90	215	285	435	290	230	162	20	15	4	22224	190
-	B	500	90	140	540	90	215	285	435	320	260	192	20	15	4	22224	225
S	-	630	75	120	680	100	230	300	560	330	260	186	20	15	6	22226	270
-	B	630	110	160	680	100	230	300	560	370	300	226	20	15	6	22226	320
S	-	710	90	140	760	110	270	340	630	370	300	217	25	18	6	22230	390
-	B	710	160	210	760	110	270	340	630	440	370	287	25	18	6	22230	485
S	-	800	90	140	850	125	290	360	710	390	320	230	25	18	6	22232	465
-	B	800	160	210	850	125	290	360	710	460	390	300	25	18	6	22232	585
S	-	900	90	140	950	140	320	390	805	410	340	244	25	18	6	22236	570
-	B	900	160	210	950	140	320	390	805	480	410	314	25	18	6	22236	730
S	-	1000	90	140	1050	160	360	450	900	410	330	222	30	20	6	22240	750
-	B	1000	160	210	1050	160	360	450	900	480	400	292	30	20	6	22240	925
-	B	1120	160	220	1180	180	400	490	1010	520	440	332	30	20	8	22244	1190
-	B	1250	160	220	1310	200	440	530	1140	520	440	310	30	20	8	22248	1400

Werkstoffe: Radkörper GS-70 nach DIN 1681 (1967)
 Buchsen SPT 510 nach DIN EN 10216 T1
 Andere Werkstoffe bei Bestellung angeben.

Materials: wheel bodies GS-70 according to DIN 1681 (1967)
 bushings SPT 510 according to DIN EN 10216 T1
 Other materials with order agreed.

Tabelle für Laufräder mit Wälzlagerreihe 223 siehe Seite 2.

Table for wheels with anti-friction bearing series 223 see page 2.

- 1) Breite b_1 bei Bestellung angeben.
- 2) Andere Toleranzfelder bei Bestellung vereinbaren.
- 3) Die angegebenen Gewichte beziehen sich auf die Größt-
 maße von b_1 .

- 1) Width b_1 stated by order.
- 2) Other tolerances with order agreed.
- 3) The stated weights refer to the maximum dimensions
 of b_1 .

NO 15078

Seite / page 2

Form	Abmessungen - dimensions (mm)													Anzahl der Rippen number of ribs	Wälz-lager roller bearings DIN 635	Stück-gewicht unit weight ³⁾ kg	
	d ₁ h11	b ₁ ¹⁾ max.	b ₂	d ₂	d ₃ ²⁾ D10	d ₄ ²⁾ M7	d ₅	d ₆	l ₄	l ₅	l ₆	s ₁ min.	s ₂ min.				
S	-	315	55	90	350	60	170	230	270	250	190	122	18	-	-	22316	85
-	B	315	65	110	350	60	170	230	270	270	210	142	18	-	-	22316	105
S	-	400	65	110	440	80	215	275	345	280	220	137	20	-	-	22320	160
-	B	400	90	140	440	80	215	275	345	310	250	167	20	-	-	22320	180
S	-	500	65	110	540	90	240	310	435	290	230	140	20	15	4	22322	210
-	B	500	90	140	540	90	240	310	435	320	260	170	20	15	4	22322	245
S	-	630	75	120	680	100	260	330	560	330	260	164	20	15	6	22324	295
-	B	630	110	160	680	100	260	330	560	370	300	204	20	15	6	22324	350
S	-	710	90	140	760	110	300	370	630	370	300	188	25	18	6	22328	420
-	B	710	160	210	760	110	300	370	630	440	370	258	25	18	6	22328	530
S	-	800	90	140	850	125	320	390	710	390	320	202	25	18	6	22330	510
-	B	800	160	210	850	125	320	390	710	460	390	272	25	18	6	22330	640
S	-	900	90	140	950	140	360	450	805	410	340	210	25	18	6	22334	675
-	B	900	160	210	950	140	360	450	805	480	410	280	25	18	6	22334	860
S	-	1000	90	140	1050	160	400	490	900	410	330	188	30	20	6	22338	820
-	B	1000	160	210	1050	160	400	490	900	480	400	258	30	20	6	22338	1010
-	B	1120	160	220	1180	180	460	550	1010	520	440	285	30	20	8	22344	1340
-	B	1250	160	220	1310	200	500	590	1140	520	440	275	30	20	8	22348	1550

Buchsen werden mit Verdrehsicherung geliefert.

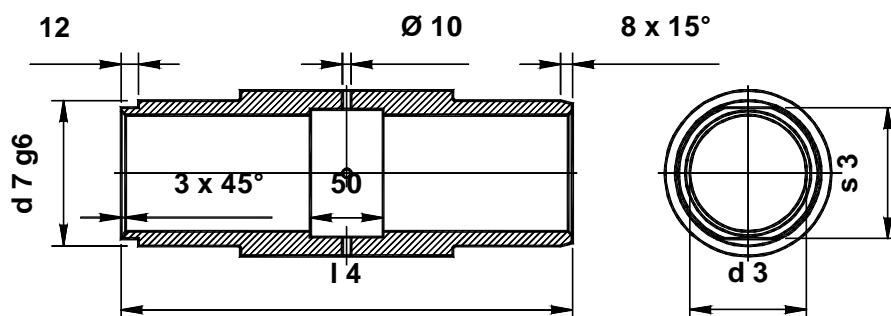
Zugehörige Laufräder mit Zahnkränzen siehe NO 15079

Bushings are supplied with safety features against rotation.

Wheels with gear rims belonging to this standard see NO 15079.

Verdrehsicherung der Buchse

Safety feature against rotation of internal bushing



Laufrad wheel	Schlüssel- weite width across flats s ₃
d ₁	
315	70
400	90
500	100
630	110
710	125
800	140
900	160
1000	180
1120	210
1250	230