



RIW - Laufräder RIW - Crane wheels

mit Gleitlagerung und Zahnkranz, nach DIN 15075
with slide bearing and gear rim, according to DIN 15075

NO 15075

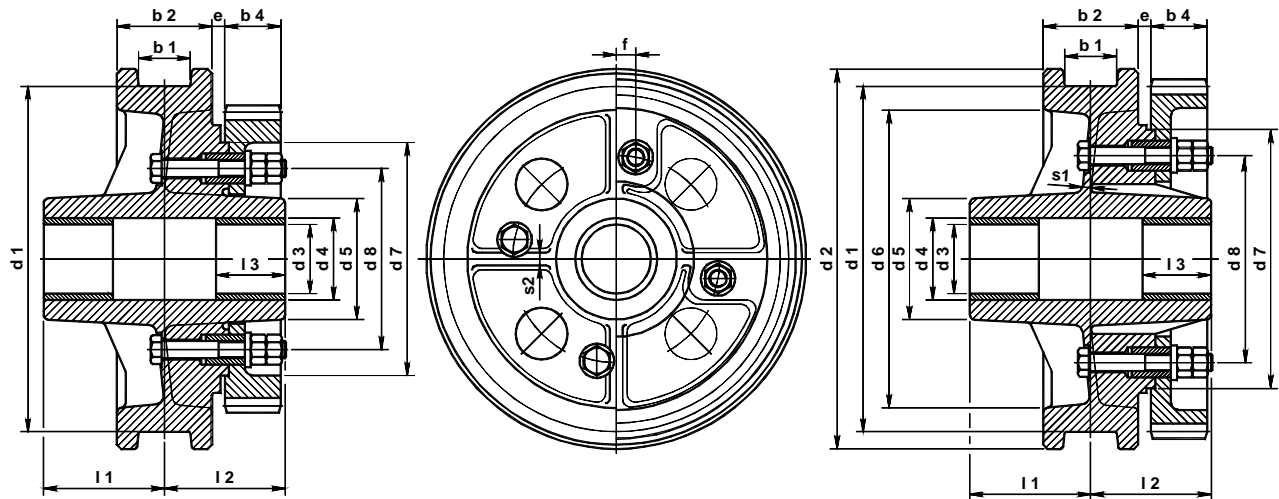
Seite / page 1

mit kleinem Zahnkranz - with small gear rim (K)

SK schmales Laufrad - narrow crane wheel
BK breites Laufrad - broad crane wheel

mit großem Zahnkranz - with large gear rim (G)

SG schmales Laufrad - narrow crane wheel
BG breites Laufrad - broad crane wheel



Bezeichnung eines Laufrades Form BG mit $d_1 = 630$ mm und $b_1 = 110$ mm mit symmetrischer Nabe

RIW - Laufrad BG 630 x 110 NO 15075

Designation of a crane wheel form BG with $d_1 = 630$ mm and $b_1 = 110$ mm with symmetric hub

RIW - Crane wheel BG 630 x 110 NO 15075

Form	Abmessungen - dimensions (mm)																			Anzahl Rippen / Nocken number ribs / cams	Stückgewicht unit weight kg ³⁾		
	d_1 h11	¹⁾ b_1 max	b_2	b_4	¹⁾ l_1		l_2	d_2	²⁾ d_3 E9	²⁾ d_4 H7	d_5	d_6	d_7 h9	d_8	e	f	²⁾ l_3	s_1 min	s_2 min				
-	SG	200	55	90	40	105	80	60	105	230	45	55	85	170	160	125	15	-	45	18	-	- / 4	26
-	SG	250	55	90	50	115	85	60	115	280	50	60	100	210	200	155	15	-	50	18	-	- / 4	42
-	SG	315	55	90	60	125	95	65	125	350	60	75	120	270	260	200	15	-	63	18	-	- / 4	65
SK	-	400	65	110	65	140	105	75	140	440	80	95	140	345	270	210	15	-	80	20	-	- / 4	115
-	SG	400	65	110	65	140	105	75	140	440	80	95	140	345	300	240	15	-	80	20	-	- / 4	120
SK	-	500	65	110	70	145	110	75	145	540	90	105	160	435	350	290	15	35	90	20	15	4	160
-	SG	500	65	110	70	145	110	75	145	540	90	105	160	435	390	330	15	35	90	20	15	4	170
SK	-	630	75	120	80	165	120	80	165	680	100	120	180	560	460	400	20	40	100	20	15	6	265
-	SG	630	75	120	80	165	120	80	165	680	100	120	180	560	510	450	20	40	100	20	15	6	280
SK	-	710	90	140	90	185	135	90	185	760	110	130	200	630	510	450	20	40	110	25	18	6	370
-	SG	710	90	140	90	185	135	90	185	760	110	130	200	630	580	520	20	40	110	25	18	6	390
SK	-	800	90	140	100	195	140	90	195	850	125	145	220	710	610	550	20	40	125	25	18	6	455
-	SG	800	90	140	100	195	140	90	195	850	125	145	220	710	660	600	20	40	125	25	18	6	480
SK	-	900	90	140	110	205	145	90	205	950	140	160	240	805	680	620	20	40	140	25	18	6	550
-	SG	900	90	140	110	205	145	90	205	950	140	160	240	805	750	690	20	40	140	25	18	6	580
SK	-	1000	90	140	110	205	145	90	205	1050	160	180	270	900	790	710	20	50	160	30	20	6	725
-	SG	1000	90	140	110	205	145	90	205	1050	160	180	270	900	840	760	20	50	160	30	20	6	750

Abmessungen der Laufräder Form B siehe Seite 2.

Fußnoten siehe Seite 2.

Dimensions of crane wheels form B see page 2.

Foot - notes see page 2.



MASCHINENBAU
KRANTECHNIK

GM
BH

47119 Duisburg
Vinckeweg 15

Telefon: 0203/8096 - 0
Telefax: 0203/8096 - 183

NO 15075

Seite / page 2

Form		Abmessungen - dimensions (mm)																			Anzahl Rippen / Nocken number ribs / cams	Stückgewicht unit weight kg ³⁾	
		d ₁ h11	b ₁ max.	b ₂	b ₄	l ₁ ¹⁾			l ₂	d ₂	d ₃ E9	d ₄ H7	d ₅	d ₆	d ₇ h9	d ₈	e	f	l ₃ ²⁾	s ₁ min.			s ₂ min.
-	BG	315	65	110	60	135	105	75	135	350	60	75	120	270	260	200	15	-	63	18	-	- / 4	75
BK	-	400	90	140	65	155	120	90	155	440	80	95	140	345	270	210	15	-	80	20	-	- / 4	130
-	BG	400	90	140	65	155	120	90	155	440	80	95	140	345	300	240	15	-	80	20	-	- / 4	135
BK	-	500	90	140	70	160	125	90	160	540	90	105	160	435	350	290	15	35	90	20	15	4	190
-	BG	500	90	140	70	160	125	90	160	540	90	105	160	435	390	330	15	35	90	20	15	4	200
BK	-	630	110	160	80	185	140	100	185	680	100	120	180	560	460	400	20	40	100	20	15	6	305
-	BG	630	110	160	80	185	140	100	185	680	100	120	180	560	510	450	20	40	100	20	15	6	320
BK	-	710	160	210	90	220	170	125	220	760	110	130	200	630	510	450	20	40	110	25	18	6	460
-	BG	710	160	210	90	220	170	125	220	760	110	130	200	630	580	520	20	40	110	25	18	6	480
BK	-	800	160	210	100	230	175	125	230	850	125	145	220	710	610	550	20	40	125	25	18	6	575
-	BG	800	160	210	100	230	175	125	230	850	125	145	220	710	660	600	20	40	125	25	18	6	600
BK	-	900	160	210	110	240	180	125	240	950	140	160	240	805	680	620	20	40	140	25	18	6	700
-	BG	900	160	210	110	240	180	125	240	950	140	160	240	805	750	690	20	40	140	25	18	6	730
BK	-	1000	160	210	110	240	180	125	240	1050	160	180	270	900	790	710	20	50	160	30	20	6	885
-	BG	1000	160	210	110	240	180	125	240	1050	160	180	270	900	840	760	20	50	160	30	20	6	910
BK	-	1120	160	220	125	260	190	125	260	1180	180	200	300	1010	880	800	20	50	180	30	20	8	1170
-	BG	1120	160	220	125	260	190	125	260	1180	180	200	300	1010	950	870	20	50	180	30	20	8	1220
BK	-	1250	160	220	125	260	190	125	260	1310	200	220	330	1140	1000	920	20	50	200	30	20	8	1360
-	BG	1250	160	220	125	260	190	125	260	1310	200	220	330	1140	1080	1000	20	50	200	30	20	8	1400

Werkstoffe: Radkörper GS-70 nach DIN 1681 (1967)
 Buchsen G-Cu Sn 10 Zn nach DIN 1705
 Zahnkränze GS - 60
 Andere Werkstoffe bei Bestellung angeben.

- 1) Breite b₁ und abweichende Nabenlänge bei Bestellung angeben.
- 2) Andere Buchsenabmessungen und Toleranzfelder bei Bestellung vereinbaren. Buchsen gegen Verschieben gesichert.
- 3) Die angegebenen Gewichte beziehen sich auf die Größtmaße von b₁ und l₁.

Zugehörige Zahnkränze siehe NO 15082, Blatt 1.
 Zugehörige Laufräder ohne Zahnkranz siehe NO 15074.

Materials: wheel bodies GS-70 according to DIN 1681 (1967)
 bushings G-Cu Sn 10 Zn according to DIN 1705
 gear rims GS - 60
 Other materials with order agreed.

- 1) Width b₁ and different hub length stated by order.
- 2) Other bushing dimensions and tolerances with order agreed. Bushings secured against displacement.
- 3) The stated weights refer to the maximum dimensions of b₁ and l₁.

Gear rims belonging to these wheels see NO 15082 page 1.
 Wheels without gear rim belonging to this standard see NO 15074.