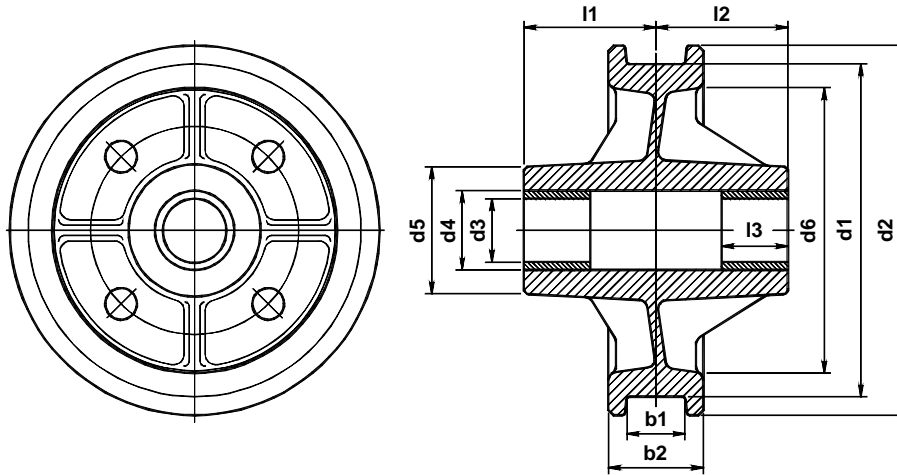




**RIW - Laufräder**  
**RIW - Crane wheels**  
 mit Gleitlagerung - with slide bearing  
 nach - according to DIN 15074

**NO 15074**

S schmales Laufrad - S narrow crane wheel  
 B breites Laufrad - B broad crane wheel



Bezeichnung eines Laufrades Form B mit  $d_1 = 630$  mm und  $b_1 = 110$  mm mit symmetrischer Nabe ....:  
**RIW - Laufrad B 630 x 110 NO 15074**

Designation of a crane wheel form B with  $d_1 = 630$  mm and  $b_1 = 110$  mm, with symmetric hub ....:  
**RIW - Crane wheel B 630 x 110 NO 15074**

Form	Abmessungen - dimensions ( mm )															Rippenanzahl number of ribs	Stückgewicht unit weight kg <sup>3)</sup>	
	$d_1$ h11	$b_1$ <sup>1)</sup> max.	$b_2$	$l_1$ <sup>1)</sup>			$l_2$	$d_2$	$d_3$ <sup>2)</sup> E9	$d_4$ <sup>2)</sup> H7	$d_5$	$d_6$	$l_3$ <sup>2)</sup>	$s_1$ min.	$s_2$			
S	-	200	55	90	105	80	60	105	230	45	55	85	170	45	18	-	-	20
S	-	250	55	90	115	85	60	115	280	50	60	100	210	50	18	-	-	30
S	-	315	55	90	125	95	65	125	350	60	75	120	270	63	18	-	-	45
-	B		85	110	135	105	75	135										
S	-	400	65	110	140	105	75	140	440	80	95	140	345	80	20	-	-	80
-	B		90	140	155	120	90	155										
S	-	500	65	110	145	110	75	145	540	90	105	160	435	90	20	15	4	115
-	B		90	140	160	125	90	160										
S	-	630	75	120	165	120	80	165	680	100	120	180	560	100	20	15	6	185
-	B		110	160	185	140	100	185										
S	-	710	90	140	185	135	90	185	760	110	130	200	630	110	25	18	6	265
-	B		160	210	220	170	125	220										
S	-	800	90	140	195	140	90	195	850	125	145	220	710	125	25	18	6	335
-	B		160	210	230	175	125	230										
S	-	900	90	140	205	145	90	205	950	140	160	240	805	140	25	18	6	400
-	B		160	210	240	180	125	240										
S	-	1000	90	140	205	145	90	205	1050	160	180	270	900	160	30	20	6	525
-	B		160	210	240	180	125	240										
-	B	1120	160	220	260	190	125	260	1180	180	200	300	1010	180	30	20	8	880
-	B	1250	160	220	260	190	125	260	1310	200	220	330	1140	200	30	20	8	1040

Werkstoffe: Radkörper GS-70 nach DIN 1681 (1967)  
 Buchsen G-Cu Sn 10 Zn nach DIN 1705  
 Andere Werkstoffe bei Bestellung angeben.

Materials: wheel bodies GS-70 according to DIN 1681 (1967)  
 bushings G-Cu Sn 10 Zn according to DIN 1705  
 Other materials with order agreed.

- 1) Breite  $b_1$  und abweichende Nabenlänge bei Bestellung angeben.
- 2) Andere Buchsenabmessungen und Toleranzfelder bei Bestellung vereinbaren.  
 Buchsen gegen Verschieben gesichert.
- 3) Die angegebenen Gewichte beziehen sich auf die Größtmaße von  $b_1$  und  $l_1$ .

- 1) Width  $b_1$  and different hub length with order agreed.
- 2) Other bushing dimensions and tolerances with order agreed.  
 Bushings secured against displacement.
- 3) The stated weights refer to the maximum dimensions of  $b_1$  and  $l_1$ .

Zugehörige Laufräder mit Zahnkränzen siehe NO 15075.

Wheels with gear rim belonging to this standard see NO 15075