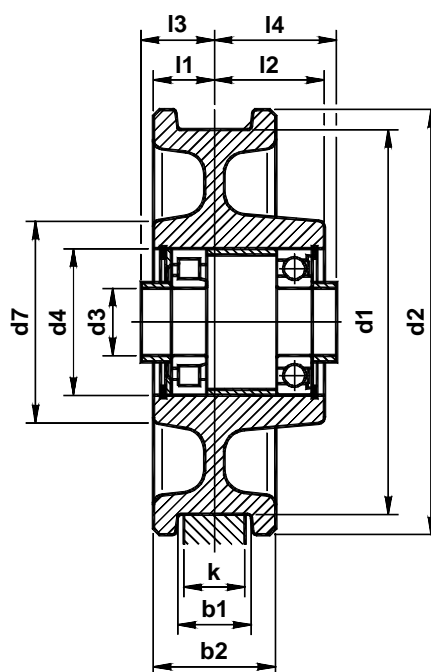
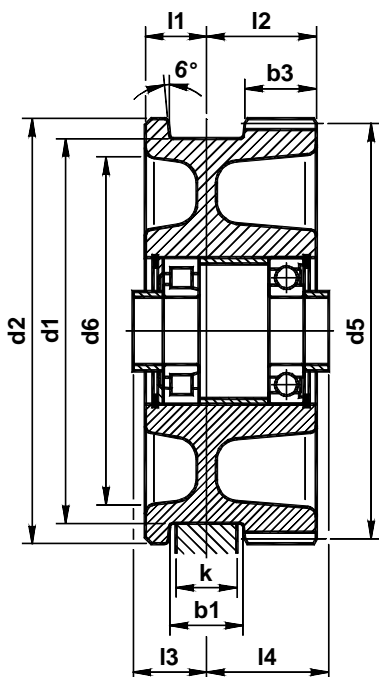


Form A
mit Zahnkranz - with gear rim

Form B
ohne Zahnkranz - without gear rim



Bezeichnung eines Laufrades \varnothing 300, $b_1 = 55$, mit Zahnkranz,
Modul = 3, Zähnezahl = 110:

RIW - Laufrad A 300 x 55 - 3 x 110 NO 15050

Designation of a crane wheel \varnothing 300, $b_1 = 55$, with gear rim,
module = 3, number of teeth = 110:

RIW - Crane wheel A 300 x 55 - 3 x 110 NO 15050

Rad- wheel Æ	Schiene rail	Abmessungen - dimensions (mm)													Zahn- kranz gear rim		Stück- gewicht unit weight Form A B		Rad last wheel load kN 2)
		d ₁ h11	k max.	b ₁ max.	b ₂	b ₃ min.	d ₂	d ₃	d ₄	d ₅	d ₆	d ₇	l ₁	l ₂	l ₃	l ₄	m	Z	
200	40	50	80	35	231	40	90	225	175	117	40	55	45	70	3	75	23	18	40
250	45	55	80	52,5	270	50	110	264	210	142	40	80	50	90	3	88	36	26	50
300	50	60	90	45	336	50	110	330	260	152	45	75	55	95	3	110	43	33	65
315	55	65	100	57,5	348	55	120	340	270	167	50	90	60	100	4	85	54	42	65
400	55	65	100	57,5	432	60	130	424	345	197	50	90	60	100	4	106	78	63	85
500	65	75	110	77,5	540	70	150	528	445	235	55	115	65	125	6	88	129	98	135
630	75	85	120	97,5	680	80	170	664	570	250	60	140	70	150	8	83	242	182	200
710	100	110	160	105	760	100	180	740	630	325	80	160	90	170	10	74	413	339	300

Werkstoff: Radkörper C 45 oder GS - 60
Lager Zylinderrollenlager Reihe NJ 3,
Rillenkugellager Reihe 63 bzw. Pendelrollenlager.

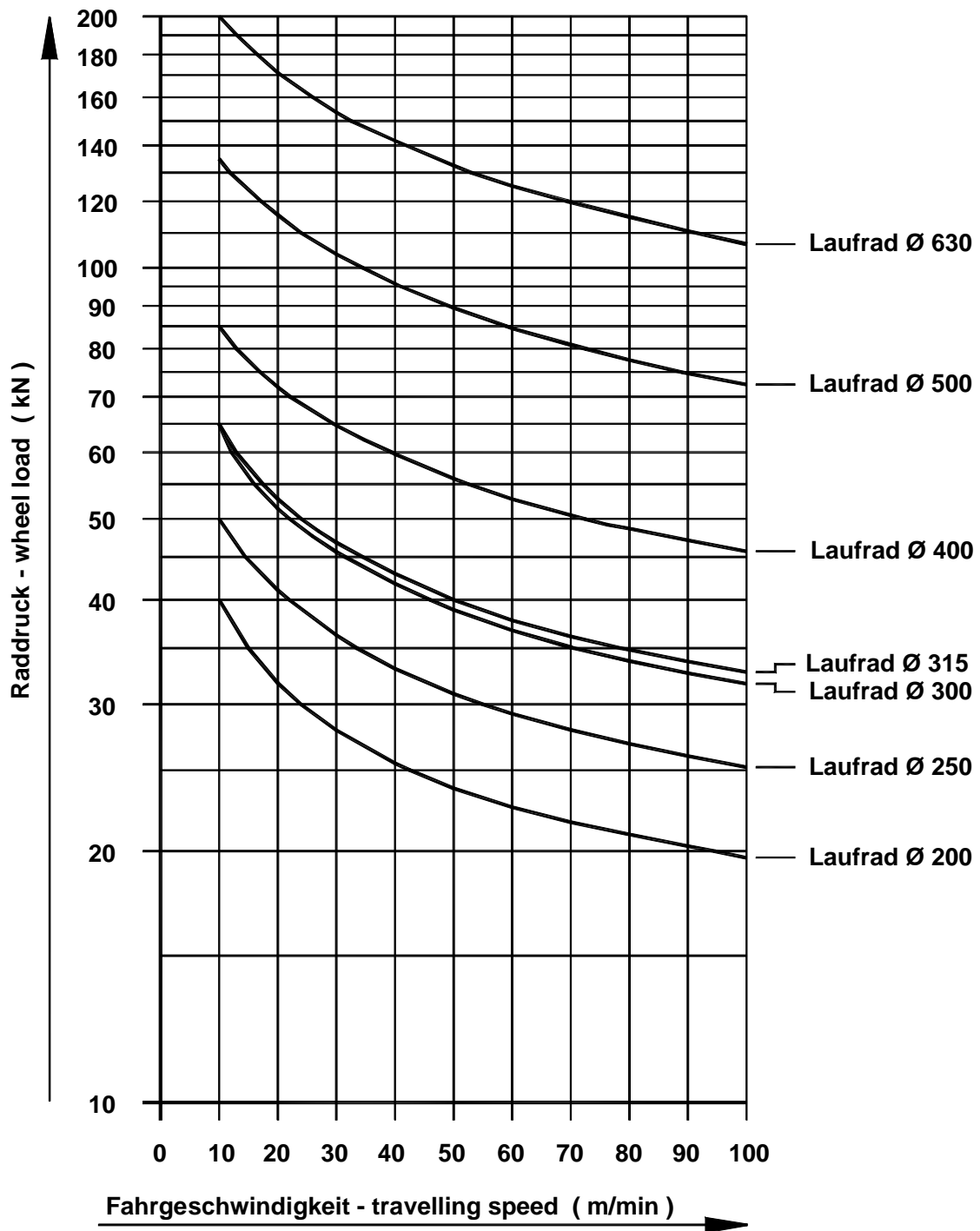
- 1) Für Kranschiene nach DIN 536 oder Vierkantstahl nach DIN 1014 oder Flachstahl nach DIN 1017.
- 2) Die max. Radlasten ergeben sich aus der Lebensdauer der Wälzlager. Aus der zulässigen Pressung zwischen Rad und Schiene ergeben sich teilweise größere Höchstwerte.

Material: wheel bodies C 45 or GS - 60
bearing cylindrical roller bearing range NJ 3,
deep groove ball bearing range 63 resp. swivel roller bearing.

- 1) For crane rails according to DIN 536 or square steel according to DIN 1014 or flat steel according to DIN 1017.
- 2) The max. wheel loads result from the life span of bearing. Partly higher values result from the admissible pressure between wheel and rail.

NO 15050

Seite / page 2



Die angegebenen Radlasten beziehen sich auf eine Vollastlebensdauer der Wälzlagerung von ca 4000 - 5000 Stunden.

Auf Kosten der Lebensdauer können die Radlasten, bei Verwendung der größtmöglichen Schiene, erhöht werden.

The stated wheel loads refer to full load - lifespan of rolling bearing of about 4000 - 5000 hours.

At lower lifespan the wheel loads can be increased by application of maximum possible rail.

Laufgrad - wheel Ø (mm)	200	250	300	315	400	500	630
Raddruck - wheel load max. (kN)	48,80	62,10	70,20	85,40	114,90	170,60	243,50